

INOVANCE



MD810系列

多机传动驱动器快速调试手册



快速调试手册



A12

资料编码 19010369

前言

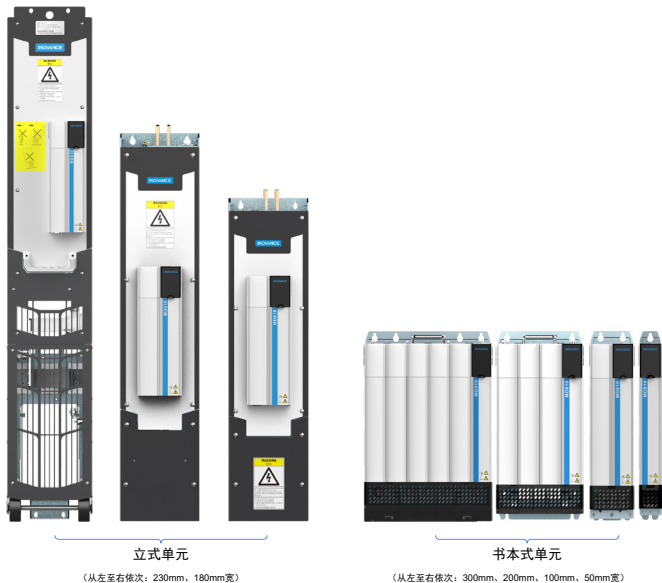
首先感谢您购买使用汇川技术开发生产的 MD810 系列多机传动驱动器！

MD810 系列多机传动驱动器是汇川新一代低压多点传动系统，由统一的整流单元模块以及多组驱动器构成的共直流母线驱动系统，可满足具有多个驱动点的单体机械设备或者连续生产线系统驱动要求应用。广泛应用于金属制品、印刷包装、纺织印染、化纤塑料、小型造纸、起重塔机等行业。

MD810 系列多机传动驱动器需选用 MD810 整流单元组合使用。本手册只介绍驱动器的产品信息、安装、通讯、故障处理、功能参数等信息，关于整流单元的信息请查阅《810 系列整流单元用户手册》，资料编码 19010603。

MD810 系列多机传动驱动器可分为单轴和双轴逆变单元，外形结构上可分为等高等深书本型单元和立式单元，共有 4 个外型尺寸，具体分类如下。

类型	外形结构	宽度	功率范围
单轴逆变单元	书本式	50mm	1.5kW~7.5kW
		100mm	11kW~37kW
		200mm	45kW~75kW
		300mm	90kW~160kW
	立式	180mm	90kW~160kW
		230mm	200kW~355kW
双轴逆变单元	书本式	50mm	1.5kW~5.5kW
		100mm	7.5kW~18.5kW



初次使用

对于初次使用本产品的用户，应先认真阅读本手册。若对一些功能及性能方面有所疑惑，请咨询我公司的技术支持人员，以获得帮助，对正确使用本产品有利。

符合标准

相关认证指令与标准如下表所示，是否获得相关认证资质以产品铭牌标识为准。

认证名称	指令名称		标准
CE 认证	EMC 指令	2014/30/EU	EN 61800-3
	LVD 指令	2014/35/EU	EN 61800-5-1
	RoHS 指令	2011/65/EU	EN 50581
TUV 认证	-		EN 61800-5-1
UL 认证	-		UL508C/UL61800-5-1 C22.2 No.14-13



NOTE

- ◆ 本系列产品应严格遵守手册中EMC相关的电气安装要求，才满足上述EMC标准要求。
- ◆ CE 标记贴于装有本系列产品的设备或装置时，请确认最终设备或装置是否符合欧洲统一标准，相关责任由最终组装产品的客户承担。
- ◆ 更多产品认证信息请向本公司代理或销售负责人咨询。

版本变更记录

日期	变更后版本	变更内容
2015-11	V0.0	第一版发行
2016-04	A01	增加 DIO 端子说明 增加共母线外接端子安装说明 增加 EMC 接地说明 增加大功率安全运输注意事项 增加接线指导 更新软件版本 F7-10 = u01.04, F7-11 = u01.12
2016-07	A02	细小勘误
2016-08	A03	更新功能版本: F7-11=u01.14, 性能版本: F7-10=u01.05 补充 E10.00 故障码说明 增加整流 110kW 单元
2017-04	A05	更新功能版本: F7-11=u01.14, 性能版本: F7-10=u01.06 增加逆变单元双轴 1.5kW~7.5kW 的说明
2017-06	A06	增加逆变单元双轴 7.5kW~18.5kW、单轴 90~160kW 的说明 增加缓冲单元说明
2017-12	A07	删除整流单元说明 增加外围电气元件选型表, 主回路线缆尺寸和紧固力矩表
2018-09	A08	增加书本式 300mm 机型
2019-03	A09	增加立式 230mm 机型 增加故障码 E25.12~E25.61 增加 E10.00 故障码的原因及对策 增加旋变编码器相关参数 更新 RJ45A/RJ45B 通讯接口功能定义
2019-03	A10	细小勘误
2020-05	A11	"6.2 故障报警及对策" 章节中新增接触器故障 更新 "A.2 监视参数" 章节中 U0-74, U0-75 名称
2020-07	A12	删除客服电话

安全注意事项

安全声明

- 1) 在安装、操作、维护产品时，请先阅读并遵守本安全注意事项。
- 2) 为保障人身和设备安全，在安装、操作和维护产品时，请遵循产品上标识及手册中说明的所有安全注意事项。
- 3) 手册中的“注意”、“警告”和“危险”事项，并不代表所应遵守的所有安全事项，只作为所有安全注意事项的补充。
- 4) 本产品应在符合设计规格要求的环境下使用，否则可能造成故障，因未遵守相关规定引发的功能异常或部件损坏等不在产品质量保证范围之内。
- 5) 因违规操作产品引发的人身安全事故、财产损失等，我司将不承担任何法律责任。

安全等级定义



危险

“危险”表示如果不按规定操作，则导致死亡或严重身体伤害。



警告

“警告”表示如果不按规定操作，则可能导致死亡或严重身体伤害。



注意

“注意”如果不按规定操作，则可能导致轻微身体伤害或设备损坏。

安全注意事项

开箱验收



注意

- ◆ 开箱前请检查产品的外包装是否完好，有无破损、浸湿、受潮、变形等情况。
- ◆ 请按照层次顺序打开包装，严禁猛烈敲打！
- ◆ 开箱时请检查产品和产品附件表面有无残损、锈蚀、碰伤等情况。
- ◆ 开箱后请仔细对照装箱单，查验产品及产品附件数量、资料是否齐全



警告

- ◆ 开箱时发现产品及产品附件有损伤、锈蚀、使用过的迹象等问题，请勿安装！
- ◆ 开箱时发现产品内部进水、部件缺少或有部件损坏时，请勿安装！
- ◆ 请仔细对照装箱单，发现装箱单与产品名称不符时，请勿安装！

储存与运输时



注意

- ◆ 请按照产品的储存与运输条件进行储存与运输，储存温度、湿度满足要求。
- ◆ 避免在水溅雨淋、阳光直射、强电场、强磁场、强烈振动等场所储存与运输。
- ◆ 避免产品储存时间超过 3 个月，储存时间过长时，请进行更严密的防护和必要的检验。
- ◆ 请将产品进行严格包装后再进行车辆运输，长途运输时必须使用封闭的箱体。
- ◆ 严禁将本产品与可能对本产品构成影响或损害的设备或物品一起混装运输。

 **警告**

- ◆ 请务必使用专业的装卸载设备搬运大型或重型设备与产品！
- ◆ 徒手搬运产品时，请务必抓牢产品壳体，避免产品部件掉落，否则有导致受伤的危险！
- ◆ 搬运产品时请务必轻抬轻放，随时注意脚下物体，防止绊倒或坠落，否则有导致受伤或产品损坏的危险！
- ◆ 设备被起重工具吊起时，设备下方禁止人员站立或停留。

安装时 **警告**

- ◆ 安装前请务必仔细阅读产品使用说明书和安全注意事项！
- ◆ 严禁改装本产品！
- ◆ 严禁拧动产品零部件及元器件的固定螺栓和红色标记的螺栓！
- ◆ 请勿在强电场或强电磁波干扰的场所安装本产品！
- ◆ 本产品安装在柜体或终端设备中时，柜体或终端设备需要提供相应的防火外壳、电气防护外壳和机械防护外壳等防护装置，防护等级应符合相关 IEC 标准和当地法律法规要求。

 **危险**

- ◆ 严禁非专业人员进行产品安装、接线、保养维护、检查或部件更换！
- ◆ 本产品的安装、接线、维护、检查或部件更换等，只有受到过电气设备相关培训，具有充分电气知识的专业人员才能进行。
- ◆ 安装人员必须熟悉产品安装要求和相关技术资料。
- ◆ 在需要安装变压器等强电磁波干扰的设备时，请安装屏蔽保护装置，避免本产品出现误动作！

接线时 **危险**

- ◆ 严禁非专业人员进行设备安装、接线、保养维护、检查或部件更换！
- ◆ 请勿在电源接通的状态下进行接线作业，否则会有触电的危险。
- ◆ 接线前，请切断所有设备的电源。切断电源后设备内部电容有残余电压，请至少等待 10 分钟再进行接线等操作。
- ◆ 请务必保证设备和产品的良好接地，否则会有电击危险。
- ◆ 请遵守静电防止措施（ESD）规定的步骤，并佩戴静电手环进行接线等操作，避免损坏设备或产品内部的电路。

 **警告**

- ◆ 严禁将输入电源连接到设备或产品的输出端，否则会引起设备损坏，甚至引发火灾。
- ◆ 驱动设备与电机连接时，请务必保证驱动器与电机端子相序准确一致，避免造成电机反向旋转。
- ◆ 接线时使用到的线缆必须符合相应的线径和屏蔽等要求，使用屏蔽线缆的屏蔽层需要单端可靠接地！
- ◆ 接线完成后，请确保设备和产品内部没有掉落的螺钉或裸露线缆。

上电时

 危险

- ◆ 上电前，请确认设备和产品安装完好，接线牢固，电机装置允许重新启动。
- ◆ 上电前，请确认电源符合设备要求，避免造成设备损坏或引发火灾！
- ◆ 上电时，设备或产品的机械装置可能会突然动作，请注意远离机械装置。
- ◆ 上电后，请勿打开对设备柜门或产品防护盖板，否则有触电危险！
- ◆ 严禁在通电状态下触摸设备的任何接线端子，否则有触电危险！
- ◆ 严禁在通电状态下拆卸设备和产品的任何装置或零部件，否则有触电危险！

运行时

 危险

- ◆ 严禁在运行状态下触摸设备的任何接线端子，否则有触电危险！
- ◆ 严禁在运行状态下拆卸设备和产品的任何装置或零部件，否则有触电危险！
- ◆ 严禁触摸设备外壳、风扇或电阻等以试探温度，否则可能引起灼伤！
- ◆ 严禁非专业技术人员在运行中检测信号，否则可能引起人身伤害或设备损坏！

 警告

- ◆ 运行中，避免其他物品或金属物体等掉入设备中，否则引起设备损坏！
- ◆ 请勿使用接触器通断的方法来控制设备启停，否则引起设备损坏！

保养时

 危险

- ◆ 严禁非专业人员进行设备安装、接线、保养维护、检查或部件更换！
- ◆ 严禁在通电状态下进行设备保养，否则有触电危险！
- ◆ 切断所有设备的电源后，请至少等待 10 分钟再进行设备保养等操作。

 警告

- ◆ 请按照设备维护和保养要求对设备和产品进行日常和定期检查与保养，并做好保养记录。

维修时

 危险

- ◆ 严禁非专业人员进行设备安装、接线、保养维护、检查或部件更换！
- ◆ 严禁在通电状态下进行设备维修，否则有触电危险！
- ◆ 切断所有设备的电源后，请至少等待 10 分钟再进行设备检查、维修等操作。

**警告**

- ◆ 请按照产品保修协议进行设备报修。
- ◆ 设备出现故障或损坏时，由专业人员按照维修指导对设备和产品进行故障排除和维修，并做好维修记录。
- ◆ 请按照产品易损件更换指导进行更换。
- ◆ 请勿继续使用已经损坏的机器，否则会造成更大程度的损坏。
- ◆ 更换设备后，请务必重新进行设备接线检查与参数设置。

报废时**警告**

- ◆ 请按照国家有关规定与标准进行设备、产品的报废，以免造成财产损失或人员伤亡！
- ◆ 报废的设备与产品请按照工业废弃物处理标准进行处理回收，避免污染环境。

安全标识

为了保证设备安全操作和维护，请务必遵守粘贴在设备和产品上的安全标识，请勿损坏、损伤或剥下安全标识。安全标识说明如下：

安全标识	内容说明
	<ul style="list-style-type: none"> ◆ 安装、运行前请务必阅读使用说明书，否则会有电击危险！ ◆ 在通电状态下和切断电源 10 分钟以内，请勿拆下盖板！ ◆ 进行维护、检查及接线时，请在切断输入侧和输出侧电源后，等待 10 分钟，待电源指示灯彻底熄灭后开始作业。

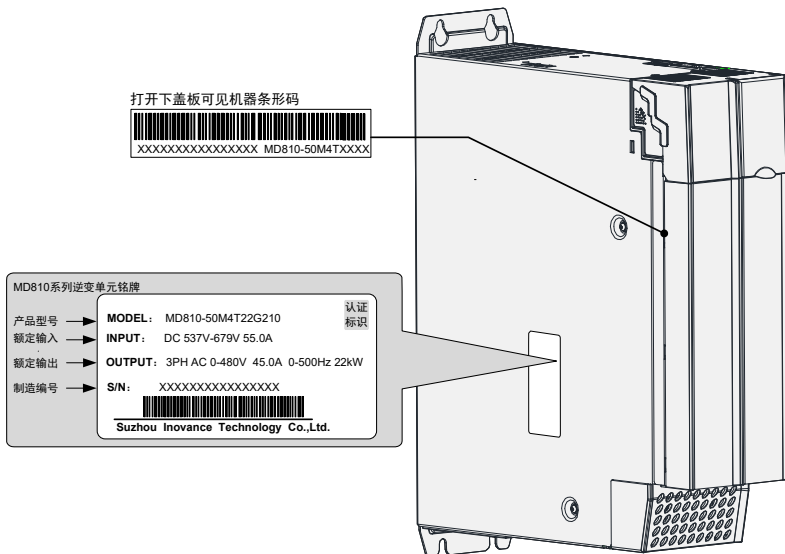
目录

前言.....	1	4.3.1 外观及界面显示	44
版本变更记录.....	3	5 快速调试	46
安全注意事项.....	4	6 故障处理	55
1 产品信息.....	9	6.1 故障显示及措施.....	55
1.1 铭牌与型号说明.....	9	6.2 故障报警及对策.....	56
1.2 部件说明.....	10	6.3 常见故障及处理方法	64
1.3 基本参数.....	10	附录 A 参数表.....	66
1.4 系统构成图	14	A.1 基本功能参数	66
1.5 外围电气元件选型指导	15	A.2 监视参数.....	100
2 安装	16		
2.1 柜体设计.....	16		
2.1.1 空间要求.....	16		
2.1.2 背板孔尺寸.....	17		
2.2 安装	18		
2.2.1 安装方式.....	18		
2.2.2 单元安装.....	19		
2.2.3 成柜安装.....	23		
2.2.4 缓冲单元安装指导.....	27		
3 接线	31		
3.1 典型接线.....	31		
3.2 主回路接线	31		
3.2.1 主回路端子说明	31		
3.2.2 主回路线缆推荐	32		
3.3 控制回路接线	34		
3.3.1 逆变单元 (单轴) 控制端子说明	34		
3.3.2 逆变单元 (双轴) 控制端子说明	39		
4 面板操作.....	42		
4.1 操作面板说明	42		
4.2 LED 操作面板	42		
4.2.1 功能指示灯.....	42		
4.2.2 LED 显示区.....	43		
4.2.3 键盘按钮功能.....	43		
4.2.4 三级菜单操作	44		
4.3 外引 LCD 键盘	44		

1 产品信息

使用本产品前，必须选购 MD810 整流单元。相关整流单元的规格信息请参考《810 系列整流单元用户手册》。

1.1 铭牌与型号说明



MD810 - 50M 4T D 45 G 0 0 0 W

标识	产品类别
MD810	变频器系列
TD810	纺织专用变频器系列

标识	模块类型
20M	整流单元
50M	逆变单元

标识	电压等级
4T	380V~480V

标识	轴类型
逆变单元	无 单轴
	D 双轴

标识	功率等级(kW)
整流单元	22 22
	45 45
	110 110
	160 160
逆变单元	355 355
	1.5 1.5

355	355

标识	机型
G	通用机型

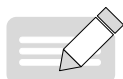
标识	散热方式
无	1.5~160kW(书本模块)
H	90~355kW(立式模块)
W	11~30kW(水冷散热)

标识	选配功能扩展组件
0	无选配
1	1.5~160kW(内置sTo)

标识	选配通讯组件
整流单元	0 内置RS485、CAN
	1 内置Profibus-DP网桥、CAN
	2 内置Profinet网桥、CAN(355kW不可选)
逆变单元	0 内置RS485、CAN
	1 内置Profibus-DP、CAN

标识	选配功能组件
整流单元	0 无选配内置制动单元
	1 内置制动单元(仅22kW和45kW可选)
逆变单元	2 内置差分PG
	3 内置23位PG
	4 内置旋变+分频

图 1-1 逆变单元铭牌与型号说明



NOTE

- ◆ 355kW 整流单元不能选配 Profinet 网桥；
- ◆ 水冷散热机型包含: 160kW 整流单元, 单轴 11~37kW 逆变单元, 双轴 7.5-18.5kW 逆变单元；
- ◆ 仅 22kW 和 45kW 整流单元有内置制动单元。

1.2 部件说明

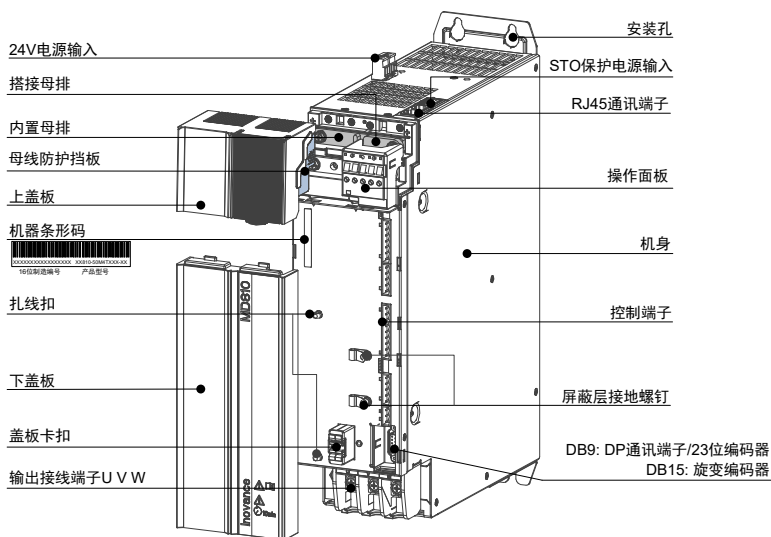


图 1-2 逆变单元部件说明

1.3 基本参数

表 1-1 逆变单元（单轴 1.5~75kW）基本参数表

电压等级	380 ~ 480 VAC													
型号: MD810-50M4TxxxGxxx(W)	1.5	2.2	3.7	5.5	7.5	11	15	18.5	22	30	37	45	55	75
结构尺寸 (mm)	[H]: 350 mm [H1]: 384 mm [H2]: 400 mm [W]: 50 mm [D]: 305 mm					风冷: [H]: 350 mm [H1]: 384 mm [H2]: 400 mm [W]: 100 mm [W1]: 50 mm [D]: 305 mm			水冷: [H]: 350 mm [H1]: 384 mm [H2]: 415.5 mm [W]: 100 mm [W1]: 50 mm [D]: 305 mm			[H]: 350 mm [H1]: 384 mm [H2]: 400 mm [W]: 200 mm [W1]: 150 mm [D]: 305 mm		
安装孔径 (mm)	Φ7													
重量 (kg)	3.8	3.8	3.8	3.8	4	7.5	7.5	8	8.5	9.4	9.4	18.4	18.4	19.5
输入	输入电压	537Vdc ~ 679Vdc												
	输入电流 DC (A)	4.9	7	12	17	22	31	40	46	55	73	90	105	129

电压等级		380 ~ 480 VAC													
型号: MD810-50M4TxxxGxxx(W)		1.5	2.2	3.7	5.5	7.5	11	15	18.5	22	30	37	45	55	75
输出	输出电流 AC (A)	3.8	5.1	9	13	17	25	32	37	45	60	75	91	112	150
	载波频率 (kHz)	V/F 控制: 0.8kHz - 12kHz; 矢量控制: 2kHz - 10kHz 可根据散热器温度, 自动调整载波频率。													
	输出电压	0Vac ~ 480Vac													
	输出频率	V/F 控制: 0 - 500Hz; 矢量控制: 0 - 500Hz													
适配电机	kW	1.5	2.2	3.7	5.5	7.5	11	15	18.5	22	30	37	45	55	75
	HP	2	3	5	7.5	10	15	20	25	30	40	50	60	70	100
散热设计	发热功耗 (W)	47	59	76	127	155	249	294	343	425	526	669	817	1033	1379
	排风量 (CFM)	10	10	10	10	10	40	40	55	65	75	105	130	175	195
过电压等级		OVCIII													
污染等级		PD2													
防护等级		IP20													

表 1-2 逆变单元 (单轴 90~355kW) 基本参数表

电压等级		380 ~ 480 VAC												
型号: MD810-50M4TxxxGxxx(H)		90	110	132	160	90	110	132	160	200	250	315	355	
		书本式单元					立式单元							
结构尺寸 (mm)		[H]: 350 mm [H1]: 384 mm [H2]: 400 mm [W]: 300 mm [W1]: 150 mm [D]: 305 mm				[H]: 750 mm [H1]: 730mm [H2]: 770 mm [W]: 180 mm [W1]: 125 mm [D]: 441.5 mm		[H]: 900 mm [H1]: 885 mm [H2]: 920 mm [W]: 180 mm [W1]: 125 mm [D]: 466.5 mm		[H]: 1395mm [H1]: 1365mm [W]: 230mm [W1]: 100mm [W2]: 75mm [D]: 633mm				
安装孔径 (mm)		Φ7				Φ8				Φ9				
重量 (kg)		24.2	24.2	25.2	25.2	35	35	45	45	100	100	100	100	
输入	输入电压	537Vdc ~ 679Vdc												
	输入电流 DC (A)	205	245	290	335	205	245	290	335	420	515	650	725	
输出	输出电流 AC(A)	184	224	262	304	184	224	262	304	377	465	585	650	
	载波频率 (kHz)	V/F 控制: 0.8kHz - 6kHz; 矢量控制: 2kHz - 6kHz 可根据散热器温度, 自动调整载波频率。												
	输出电压	Vac ~ 480Vac												
	输出频率	V/F 控制: 0 - 500Hz; 矢量控制: 0 - 500Hz												
适配电机	kW	90	110	132	160	90	110	132	160	200	250	315	355	
	HP	125	150	180	220	125	150	180	220	270	330	420	475	
散热设计	发热功耗 (W)	1457	1728	2135.12	2389.1	1435	1800	2178	2405	3342	5109	6143	7912	
	排风量 (CFM)	145	311	270	270	118	118	248	189	265	353	447	706	

电压等级	380 ~ 480 VAC											
型号: MD810-50M4TxxxGxxx(H)	90	110	132	160	90	110	132	160	200	250	315	355
	书本式单元				立式单元							
过电压等级	OVCIII											
污染等级	PD2											
防护等级	IP20				IP00							

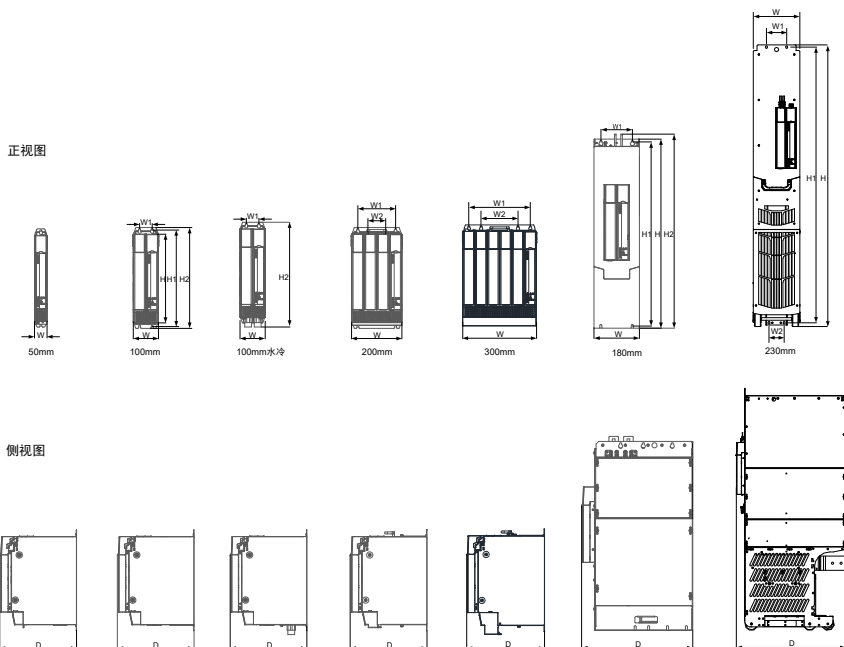


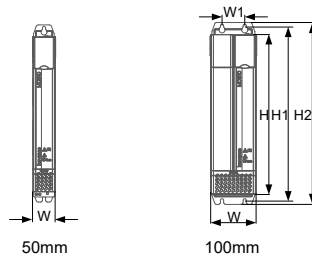
图 1-3 逆变单元（单轴）外型尺寸图示

表 1-3 逆变单元（双轴）规格参数表

电压等级	380Vac ~ 480Vac							
型号: MD810-50M4TDxxxGxxxW	1.5	2.2	3.7	5.5	7.5	11	15	18.5
结构尺寸 (mm)	[H]: 350 mm		[W]: 50 mm		[H]: 350 mm		[W]: 100 mm	
	[H1]: 384 mm		[D]: 305 mm		[H1]: 384 mm		[W1]: 50 mm	
	[H2]: 400 mm				[H2]: 400 mm		[D]: 305 mm	
					[W]: 100 mm			
安装孔径 (mm)	Φ7				Φ7			
重量 (kg)	4.5	4.5	4.5	4.5	6.5	9.5	9.5	9.5
输入	输入电压 537Vdc ~ 679Vdc							
	输入电流 DC (A)							
	10	14	24	34	44	62	80	92

输出	输出电流 AC (A)	3.8	5.1	9	13	17	25	32	37
	载波频率 (kHz)	V/F 控制: 0.8kHz - 12kHz; 矢量控制: 2kHz - 10kHz 可根据散热器温度, 自动调整载波频率。							
	输出电压	0Vac ~ 480Vac							
	输出频率	V/F 控制: 0 - 500Hz; 矢量控制: 0 - 500Hz							
适配电机	kW	1.5	2.2	3.7	5.5	7.5	11	15	18.5
	HP	2	3	5	7.5	10	15	20	25
散热设计	发热功耗 (W)	90	115	150	252	307	482	573	672
	排风量 (CFM)	11	11	11	16	21	39	37	104
过电压等级		OVCIll							
污染等级		PD2							
防护等级		IP20							

正视图



侧视图

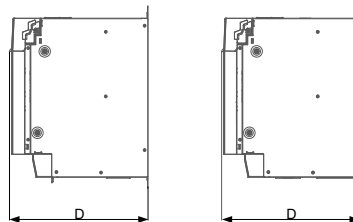


图 1-4 逆变单元 (双轴) 外型尺寸图示

1.4 系统构成图

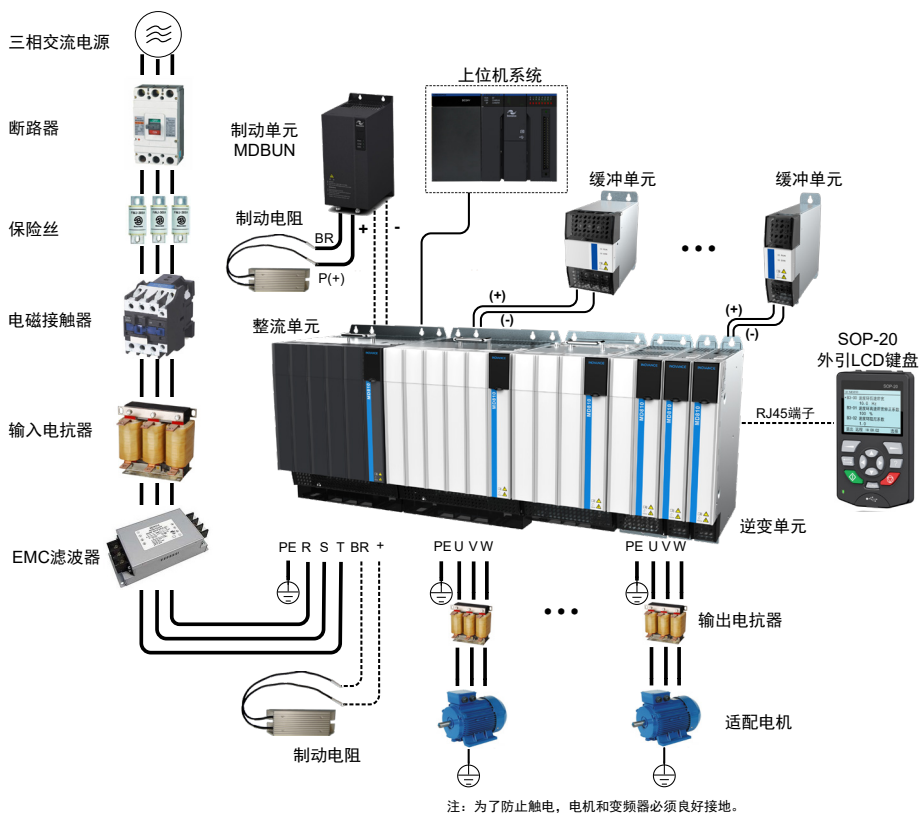


图 1-5 系统构成图



◆ 图 1-5 中的整流单元说明请详见《810 系列整流单元用户手册》。

1.5 外围电气元件选型指导

表 1-4 MD810 系列驱动器外围电气元件选型指导

驱动器型号	母线保险丝 Bussmann 符合 UL 认证		缓冲单元 型号	直流断路器 ABB 符合 UL 认证	输出交流电抗器型号 (汇川型号)	dv/dt 电抗器
	型号	数量				
MD810-50M4T1.5GXXX	FWC-16A10F	1	INOV-SU-30	S804S-UCK40	MD-OCL-5-1.4-4T-1%	RWK 305-4-KL
MD810-50M4T2.2GXXX	FWC-20A10F	1			MD-OCL-7-1.0-4T-1%	RWK 305-7.8-KL
MD810-50M4T3.7GXXX	FWC-16A10F	2			MD-OCL-10-0.7-4T-1%	RWK 305-10-KL
MD810-50M4T5.5GXXX	FWC-20A10F	2			MD-OCL-15-0.47-4T-1%	RWK 305-14-KL
MD810-50M4T7.5GXXX	FWC-25A10F	2			MD-OCL-20-0.35-4T-1%	RWK 305-17-KL
MD810-50M4T11GXXX	FWP-32A14Fa	2	INOV-SU-60	S804S-UCK80	MD-OCL-30-0.23-4T-1%	RWK 305-24-KL
MD810-50M4T15GXXX	FWP-40A14Fa	2			MD-OCL-40-0.18-4T-1%	RWK 305-32-KL
MD810-50M4T18.5GXXX	FWP-50A14Fa	2			MD-OCL-50-0.14-4T-1%	RWK 305-45-KL
MD810-50M4T22GXXX	170M1368	1			MD-OCL-60-0.12-4T-1%	RWK 305-45-KL
MD810-50M4T30GXXX	170M1369	1	INOV-SU-100	S804S-UCK125	MD-OCL-80-0.087-4T-1%	RWK 305-60-KL
MD810-50M4T37GXXX	170M1370	1			MD-OCL-90-0.078-4T-1%	RWK 305-72-KL
MD810-50M4T45GXXX	170M1371	1	INOV-SU-170	T4DCN250TMA 250FF3P	MD-OCL-120-0.058-4T-1%	RWK 305-90-KL
MD810-50M4T55GXXX	170M1372	1			MD-OCL-150-0.047-4T-1%	RWK 305-110-KL
MD810-50M4T75GXXX	170M1370	2			MD-OCL-200-0.035-4T-1%	RWK 305-156-KS
MD810-50M4T90GXXX	FWH-500A	1	HST-6004		MD-OCL-250-0.028-4T-1%	RWK 305-182-KS
MD810-50M4T110GXXX	FWH-600A	1			MD-OCL-250-0.028-4T-1%	RWK 305-230-KS
MD810-50M4T132GXXX	FWH-700A	1	HST-7004		MD-OCL-330-0.021-4T-1%	RWK 305-280-KS
MD810-50M4T160GXXX	FWH-800A	1			MD-OCL-330-0.021-4T-1%	RWK 305-330-KS
MD810-50M4T90GXXXH	170M4413	2	HST-6004		MD-OCL-250-0.028-4T-1%	RWK 305-182-KS
MD810-50M4T110GXXXH	170M4413	2			MD-OCL-250-0.028-4T-1%	RWK 305-230-KS
MD810-50M4T132GXXXH	170M4416	2	HST-7004		MD-OCL-330-0.021-4T-1%	RWK 305-280-KS
MD810-50M4T160GXXXH	170M4416	2			MD-OCL-330-0.021-4T-1%	RWK 305-330-KS
MD810-50M4T200GXXXH	170M6413	2			MD-OCL-490-0.014-4T-1%	RWK 305-400-S
MD810-50M4T250GXXXH	170M6415	2			MD-OCL-490-0.014-4T-1%	RWK 305-500-S
MD810-50M4T315GXXXH	170M6416	2			MD-OCL-660-0.011-4T-1%	RWK 305-600-S
MD810-50M4T355GXXXH	170M6418	2			MD-OCL-800-0.0087-4T-1%	RWK 305-680-S
MD810-50M4TD1.5GXXX	FWC-16A10F	2			INOV-SU-30	S804S-UCK40
MD810-50M4TD2.2GXXX	FWC-20A10F	2	MD-OCL-7-1.0-4T-1%	RWK 305-7.8-KL		
MD810-50M4TD3.7GXXX	FWC-25A10F	2	MD-OCL-10-0.7-4T-1%	RWK 305-10-KL		
MD810-50M4TD5.5GXXX	FWC-25A10F	2	MD-OCL-15-0.47-4T-1%	RWK 305-14-KL		
MD810-50M4TD7.5GXXX	FWC-32A10F	2	INOV-SU-60	S804S-UCK80	MD-OCL-20-0.35-4T-1%	RWK 305-17-KL
MD810-50M4TD11GXXX	170M1368	1			MD-OCL-30-0.23-4T-1%	RWK 305-24-KL
MD810-50M4TD15GXXX	170M1369	1	INOV-SU-100	S804S-UCK125	MD-OCL-40-0.18-4T-1%	RWK 305-32-KL
MD810-50M4TD18.5GXXX	170M1370	1			MD-OCL-50-0.14-4T-1%	RWK 305-45-KL



NOTE

◆ 表 1-4 中的外围电气元件详细信息请查阅 19010478 《MD810 系列多机传动驱动器综合手册》。

2 安装

本章节只介绍逆变单元的机械安装，关于整流单元的机械安装请参考《810 系列整流单元用户手册》。

2.1 柜体设计

2.1.1 空间要求

MD810 系列变频器按外型结构可分为书本型单元和立式单元（外观图参见前言），推荐的安装方式有单层安装和双层安装。双层安装时，两层之间需要保证的最小间距如下图表所示，并且要求在下层单元安装隔热导流板。

MD810 系列逆变单元按外型结构可分为书本型单元和立式单元（50mm、100mm、200mm、300mm 宽的为书本型单元，180mm、230mm 宽的为立式单元），推荐的安装方式有单层安装和双层安装。双层安装时，两层之间需要保证的最小间距如下图表所示，并且要求在下层单元安装隔热导流板。

表 2-1 单元安装最小保证间距

项目	50mm 宽单元	100mm 宽单元	200mm 宽单元	300mm 宽单元	180mm 宽单元	230mm 宽单元
	书本型单元				立式单元	
S1	≥ 300mm	≥ 300mm	≥ 300mm	≥ 300mm	≥ 300mm	≥ 300mm
S2	≥ 300mm	≥ 300mm	≥ 300mm	≥ 300mm	≥ 500mm	≥ 500mm
S3	≥ 300mm	≥ 300mm	≥ 300mm	≥ 300mm	-	-

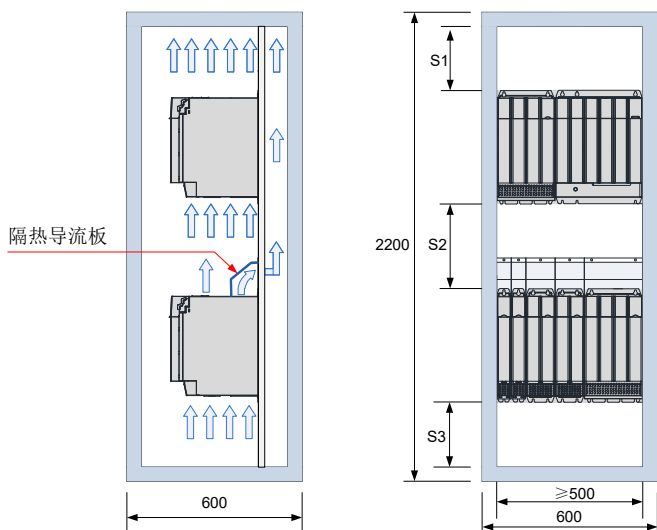


图 2-1 书本型单元双层安装空间

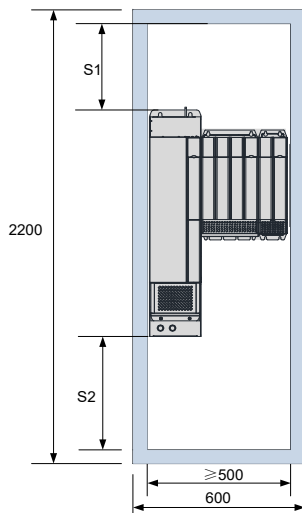


图 2-2 立式单元安装空间

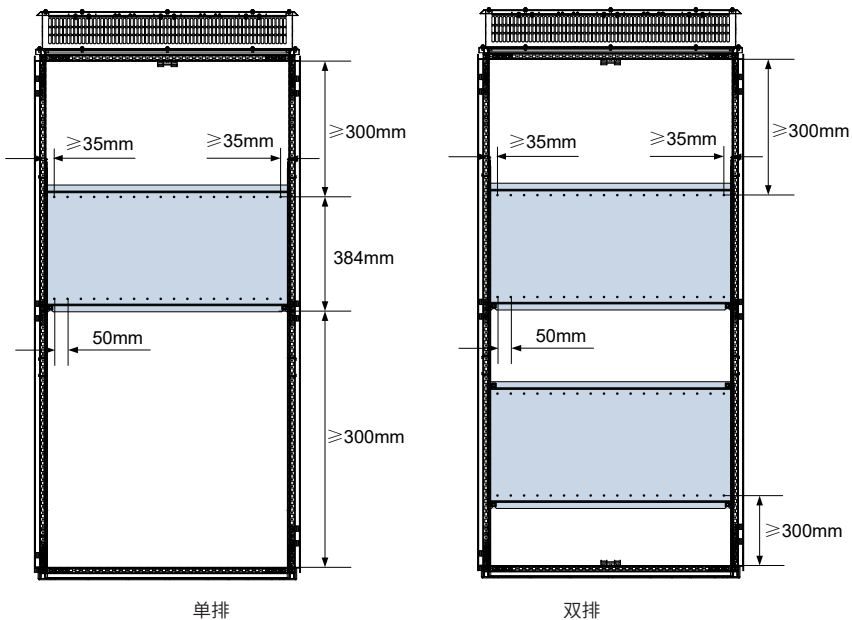


NOTE

◆ 逆变单元建议垂直安装。

2.1.2 背板孔尺寸

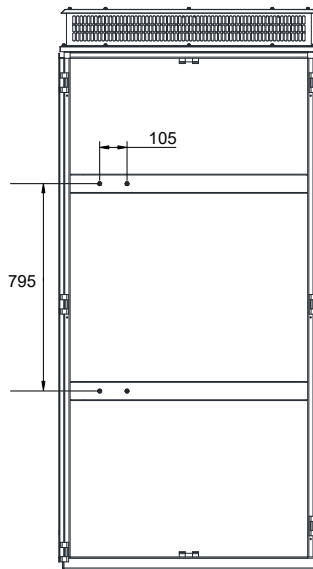
■ 书本型单元安装孔尺寸：



单排

双排

■ 立式单元安装孔尺寸：

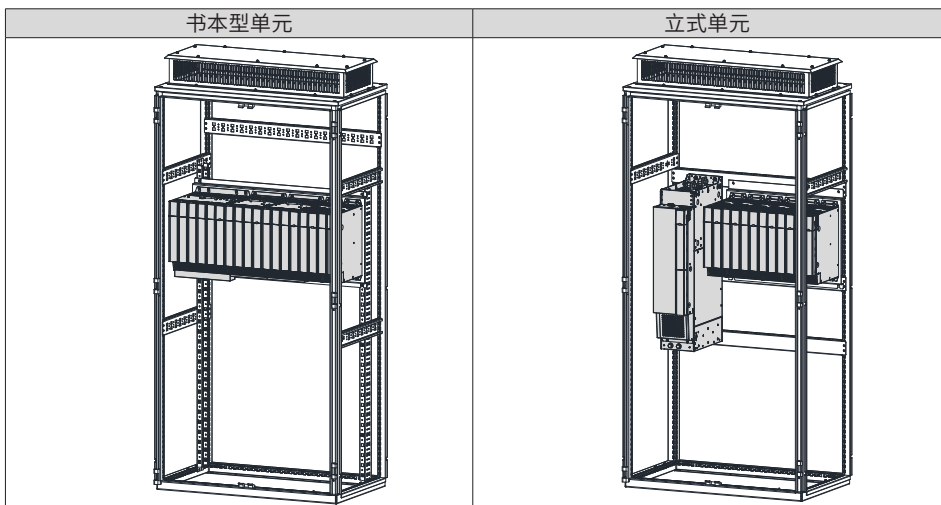


2.2 安装

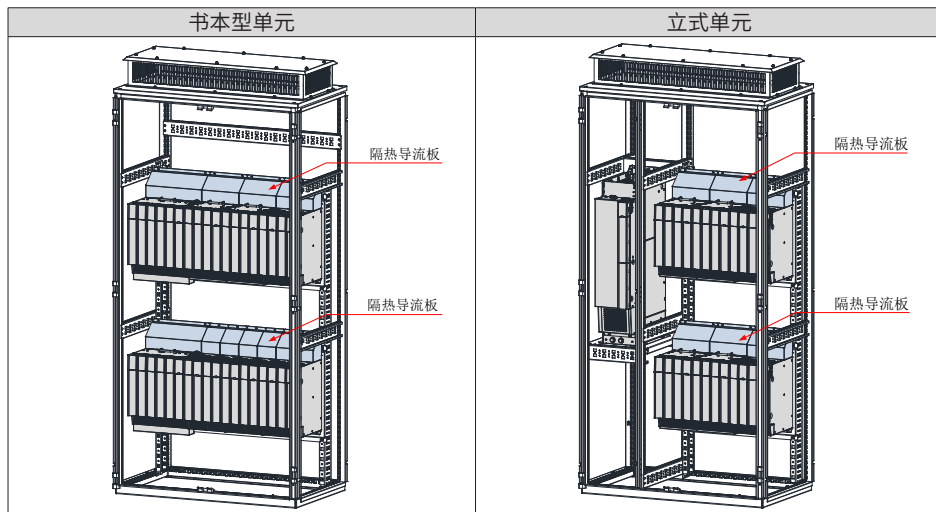
2.2.1 安装方式

本产品的柜内组合安装方式支持单排安装和双排安装。为避免运输过程中造成变频器损坏，书本型单元须紧密排列安装，禁止两台及以下甚至独立安装。双排安装时，上层单元可选择性安装隔热导流板。

1) 单排安装：



2) 双排安装:

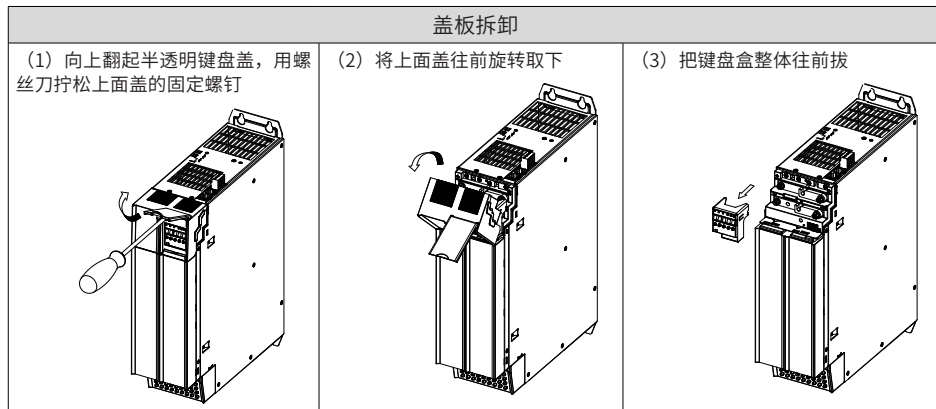


NOTE

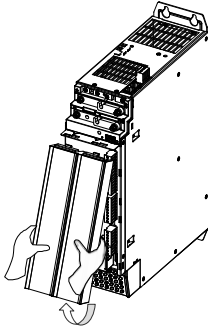
- ◆ 双排安装时，上层单元可选择性安装隔热导流板；
- ◆ 禁止两台及以下的独立安装；
- ◆ 嵌入式安装方式仅支持单排安装。

2.2.2 单元安装

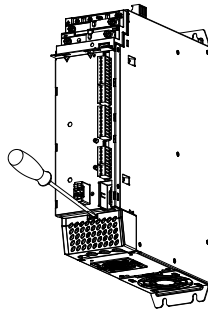
1 盖板拆卸与安装



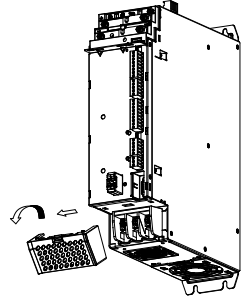
(4) 用手抠住下面盖底部，往前翻转取下下面盖



(5) 用工具（螺丝刀）插入功率端子盖卡扣处，撬动卡扣

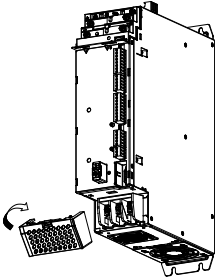


(6) 将功率端子盖旋转，往前取出

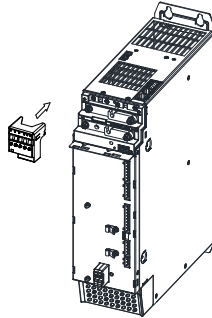


盖板安装

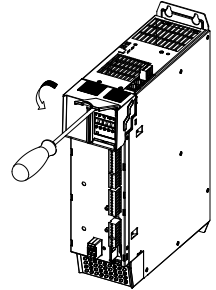
(1) 将功率端子盖对准母线座的卡扣位置，按压扣住固定



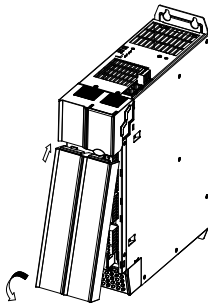
(2) 将键盘插入



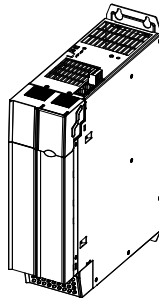
(3) 将上面盖对准卡扣位置，按压扣住固定，并用螺丝刀拧紧固定螺钉



(4) 将下面盖上端插入上面盖下，并旋转下面盖下端扣上

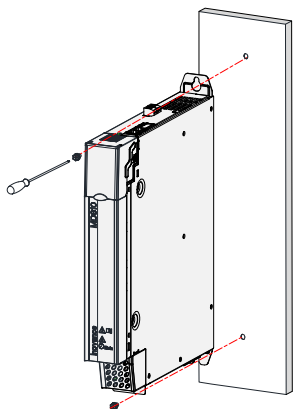


(5) 安装完毕

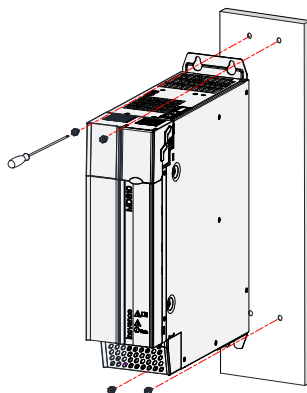


2 壁挂式安装

■ 50mm 宽书本型壁挂式安装



100mm 宽书本型壁挂式安装



■ 200mm 宽书本型壁挂式安装

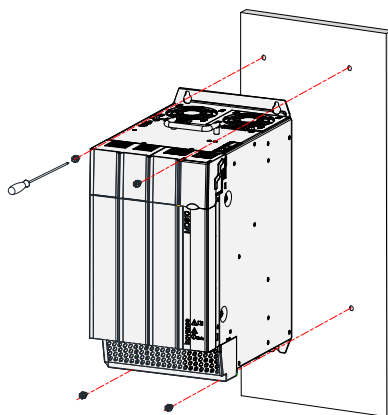


图 2-3 MD810-50M4T45G~MD810-50M4T75G 壁挂式安装示意图

安装步骤：

- 1) 用螺丝刀插在功率端子盖的左右两侧卡扣中，向上轻推，松开卡扣。
- 2) 把卡扣松开的端子盖向下旋转，然后从机壳上拆下。
- 3) 在安装背板上制作图示的安装孔，安装螺母为 M6。
- 4) 使用 M6X15 的螺钉把单元挂装在安装背板上，固定螺丝。
- 5) 把功率端子盖对准机壳上的限位孔，用力轻压，听到咔嚓声，则安装完好。

■ 300mm 宽书本型壁挂式安装

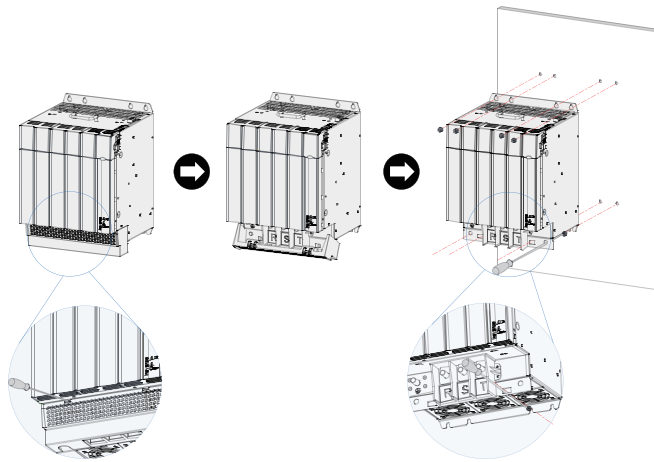


图 2-4 MD810-50M4T90G~MD810-50M4T160G 壁挂式安装示意图

安装步骤：

- 用螺丝刀插在功率端子盖的左右两侧卡扣中，向上轻推，松开卡扣。
- 把卡扣松开的端子盖向下旋转，然后从机壳上拆下。
- 在安装背板上制作图示的安装孔，安装螺母为 M6。
- 使用 M6X15 的螺钉把单元挂装在安装背板上，固定螺丝。
- 把功率端子盖对准机壳上的限位孔，用力轻压，听到咔嚓声，则安装完好。



NOTE

- ◆ 固定下面中间的两个螺钉时，需要从功率端子卡扣的限位孔中伸入螺丝刀紧固螺钉。安装十字螺丝刀推荐型号：槽号 3#，旋杆长度 $\geq 190\text{mm}$ 。

■ 180mm 宽立式壁挂式安装

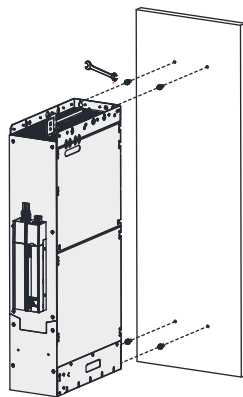


图 2-5 MD810-50M4T90GH~MD810-50M4T160GH 壁挂式安装示意图

3 嵌入式安装

■ 嵌入式安装支架示意图

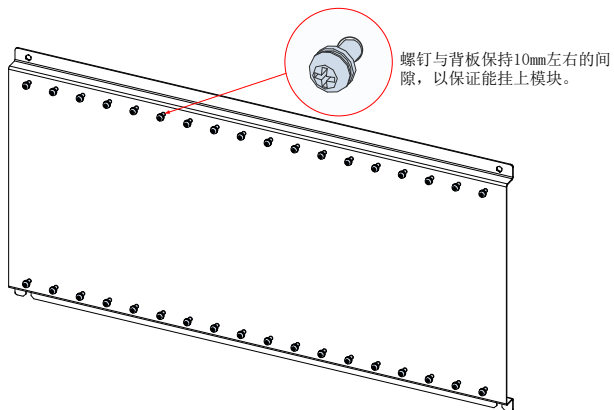


- ① 50mm 宽单元嵌入式安装上下支架
- ② 100mm 宽单元嵌入式安装上下支架
- ③ 200mm 宽单元嵌入式安装上下支架
- ④ 300mm 宽单元嵌入式安装上下支架

2.2.3 成柜安装

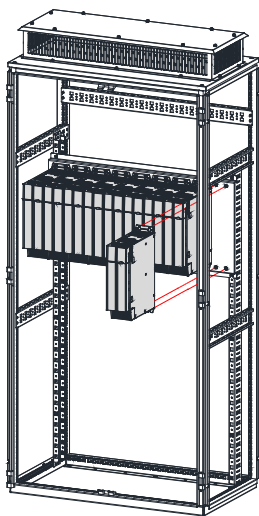
■ 书本型单元成柜安装步骤

第一步：在安装背板上预装螺钉：



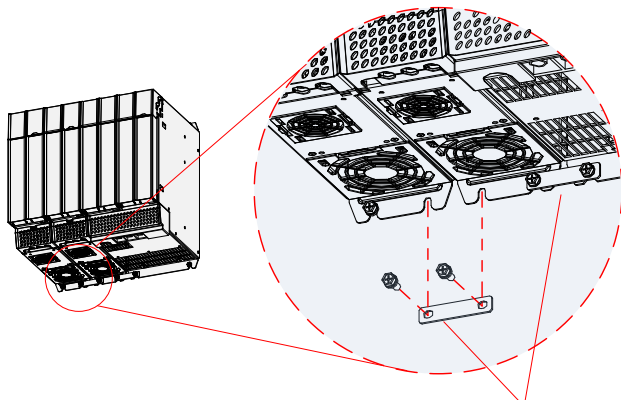
第二步：拆除单元的盖板；

第三步：将变频器逐一挂入预装螺钉；



第四步：安装 EMC 接地铝排

为了使整个系统之间实现良好接地，形成一个整体（等电位体），整流加逆变的多个模块在安装到安装面时，在模块与模块之间的安装孔上需要增加接地铝排，然后再固定在安装面上，保证模块之间通过接地铝排连接在一起（每两个模块之间均需要连接接地铝排）。

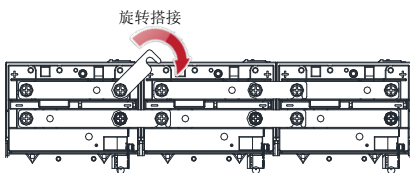


EMC接地铝排（整机附件，标配发货）

使用EMC接地铝排将每台机器串联

第五步：紧固安装螺钉；

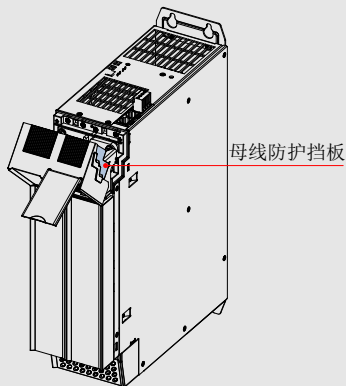
第六步：连接内置母排：拧松内置母排，旋转搭接母排，紧固母排螺钉；



- ◆ 连接内置母排前，请使用尖嘴钳 / 斜口钳等工具，将上盖板中的左右母线防护挡板撬落。母线防护挡板位置见下图。

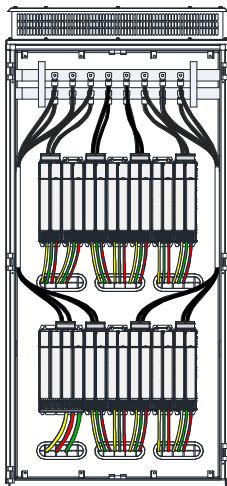


NOTE



- ◆ 整排单元安装时，最左边单元的左侧母线防护挡板和最右边单元的右侧母线防护挡板必须保留，防止触电。

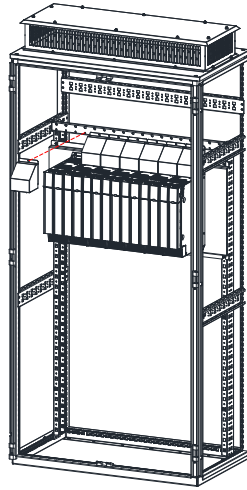
第七步：连接柜内母排及共母线外接功率端子、接功率线缆；



第八步：控制线缆及 PE 地线；

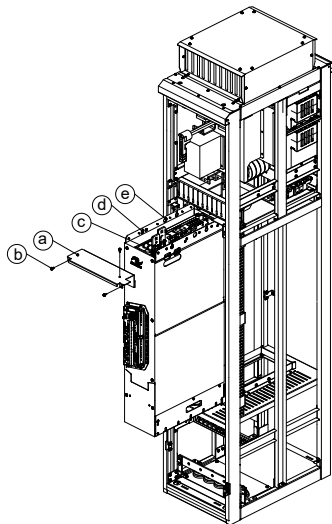
第九步：安装盖板；

第十步：安装导风罩选配件。



第十一步：完成安装。

■ 立式单元成柜安装步骤 (90kW~160kW)



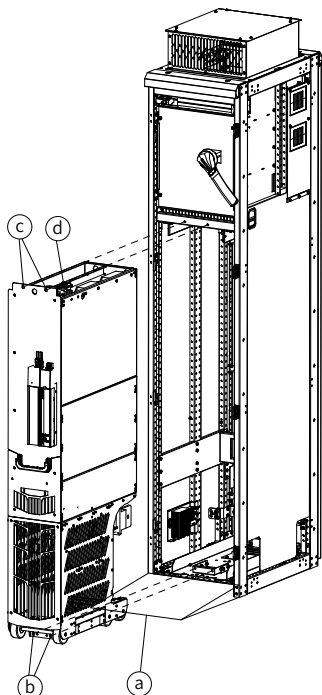
第一步：使用吊升设备（或合适的起重机）通过逆变单元顶部的起吊孔 (e)，将逆变单元装至机柜内；

第二步：紧固逆变单元的安装固定螺钉 (d)。

第三步：安装逆变单元对外 IO 和控制电源端子插头 (c)。

第四步：连接逆变单元所有控制电缆，并将电缆移到一侧且将其固定，防止被其阻挡。

第五步：紧固前空气隔板 (a) 的 3 颗安装螺钉 (b)，安装完成。

■ 立式单元成柜安装步骤 (200kW~355kW)

第一步：在机柜前铺一块斜坡（a）。

第二步：将逆变单元延斜坡推入机柜。

第三步：紧固逆变单元的安装固定螺钉（b）和（c）。

第四步：连接逆变单元所有控制电缆（d），并将电缆移到一侧将其固定。

2.2.4 缓冲单元安装指导

- INOV-SU-30、INOV-SU-60、INOV-SU-100、INOV-SU-170 缓冲单元与 MD810 系列逆变单元（立式单元）配合使用示意图如下所示：

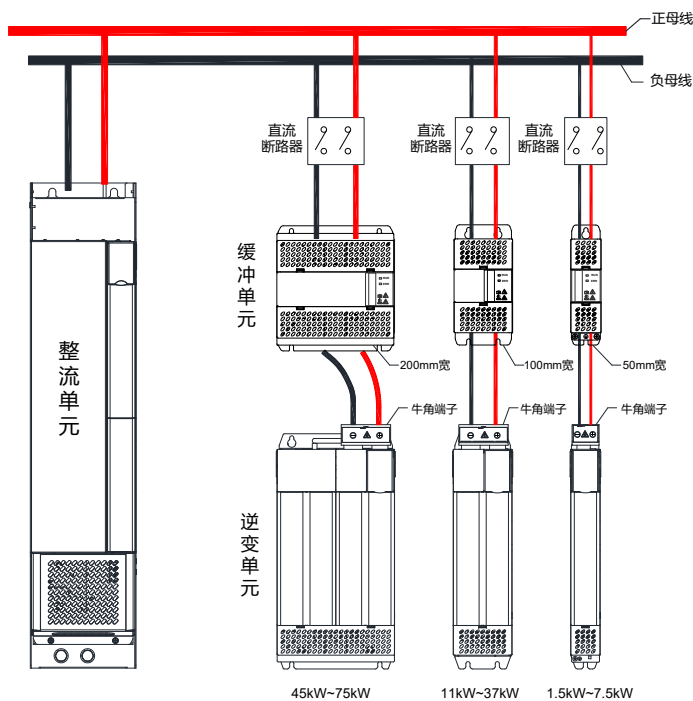


图 2-6 INOV-SU-30/INOV-SU-60/INOV-SU-100/INOV-SU-170 缓冲单元安装



NOTE

◆ 请注意图 2-6 中直流断路器的接法。

■ HST-6004、HST-7004 与逆变单元安装步骤说明（以 HST-6004 为例）：

- 1) 根据图 a 所示，拆除 HST-6004 前方的两颗 M6 螺丝。
- 2) 参照图 b 所示，HST-6004 上方组合体向上稍微翻转，然后拿出来。
- 3) HST-6004 拆分成模块功能体和底座两个组合件，图 c 所示为 HST-6004 模块功能体，图 d 所示为底座。
- 4) 将连接线缆按图 e 所示连接至缓冲单元端子上。
- 5) 参照图 f 所示，拆除 HST-6004 模块顶部后面的四颗 M4 螺丝。
- 6) 参照图 g 所示，把先前拆下来的 HST-6004 模块底座固定在相应的四个 M4 孔上，安装完毕后如图 h 所示。
- 7) 把先前拆分的 HST-6004 模块功能体复原安装在底座上，对应缓冲单元端子对接至逆变单元端子上，HST-6004 模块下方铜排和 H6 模块负极铜排连接固定，固定用 M10*30 方颈螺栓（GB14）+ 平垫 + 弹垫 + 螺母固定，安装完成如图 i 所示。

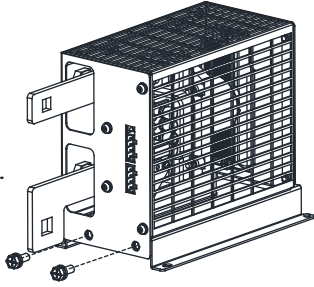


图 a

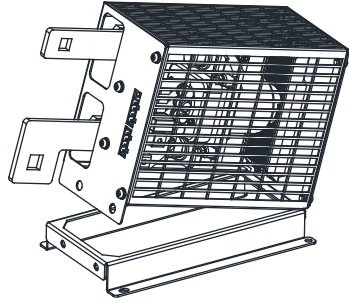


图 b

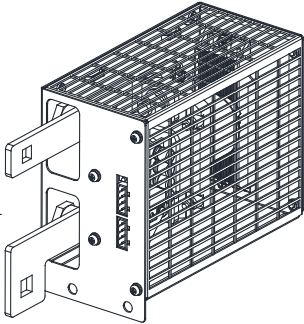


图 c

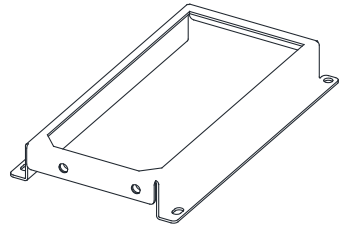


图 d

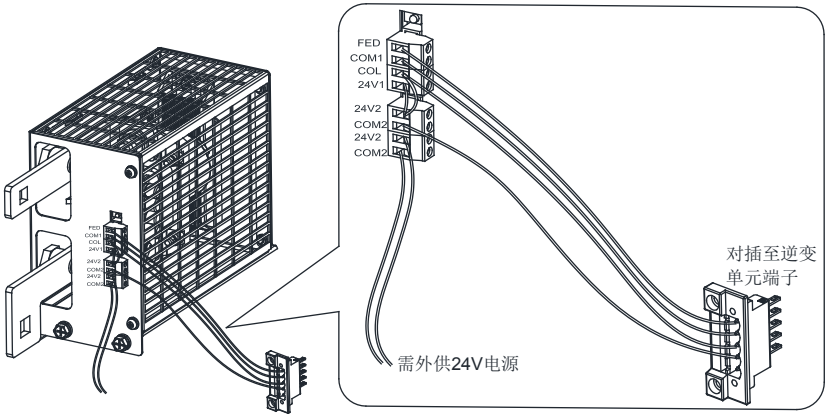


图 e

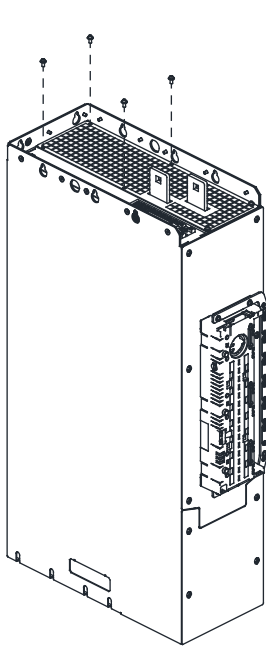


图 f

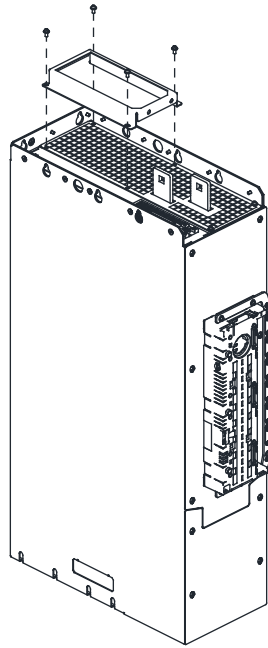


图 g

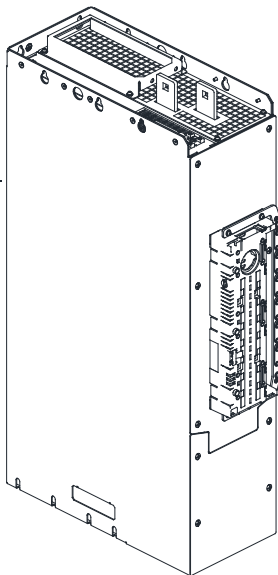


图 h

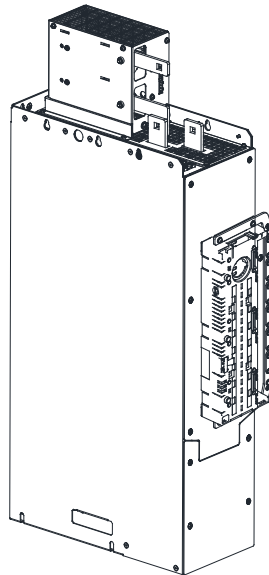


图 i

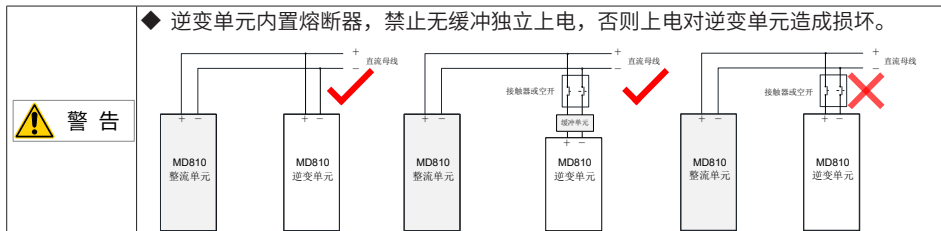
图 2-7 HST-6004/HST-7004 缓冲模块安装示例

3 接线

本章节只介绍逆变单元的电气安装，关于整流单元的电气安装请参考《810 系列整流单元用户手册》。

3.1 典型接线

MD810 客户现场应用中，当某个逆变单元损坏进行更换时，客户需求整流不断电（母线电压维持正常），逆变单元可以独立上下电，我们推荐在每个逆变单元前加入缓冲单元，具体接线方式见本章节后的插页图 3-1。



3.2 主回路接线

3.2.1 主回路端子说明

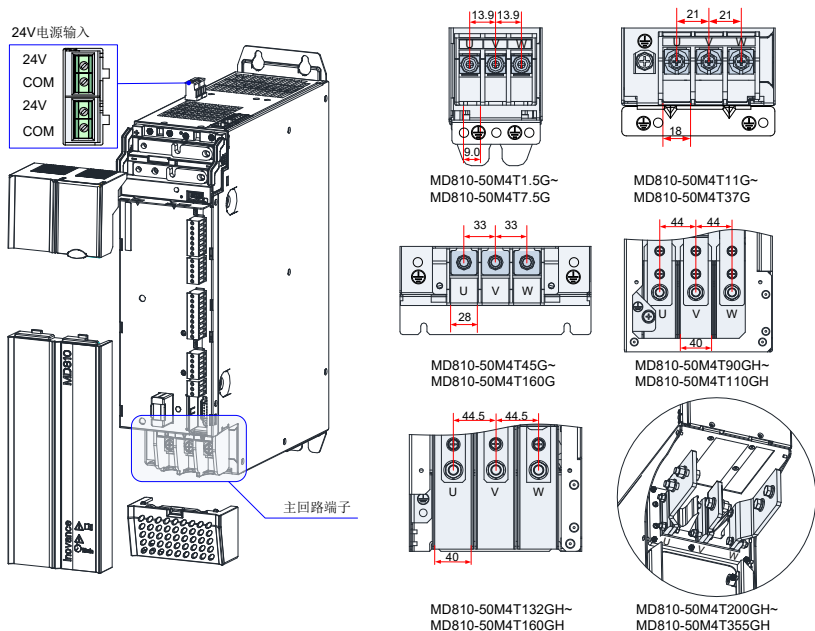


图 3-1 逆变单元（单轴）端子分布及尺寸图（单位 mm）

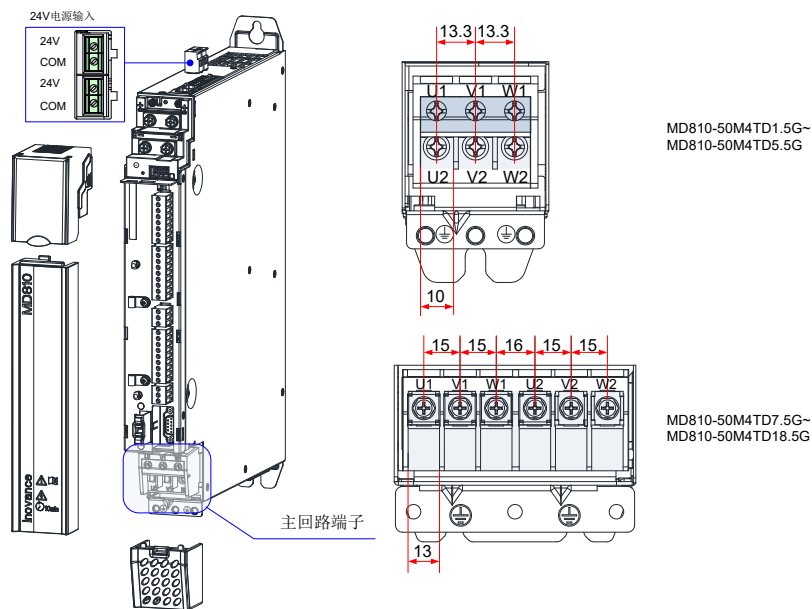


图 3-2 逆变单元 (双轴) 端子分布及尺寸图 (单位 mm)

表 3-1 逆变单元主回路端子说明

端子符号	端子名称及功能说明
(+), (-)	直流母线端子
U、V、W U1、V1、W1 U2、V2、W2	三相交流输出端子
⊕	PE 接地端子

3.2.2 主回路线缆推荐

表 3-2 主回路线缆尺寸和紧固力矩

驱动器型号	输出端子 U、V、W			接地端子 PE		
	推荐 IEC 线缆规格 (mm ²)	螺钉规格	紧固力矩 N·m	推荐 IEC 线缆规格 (mm ²)	螺钉规格	紧固力矩 N·m
MD810-50M4T1.5GXXX	0.75	M5	2.8	0.75	M5	2.8
MD810-50M4T2.2GXXX	0.75	M5	2.8	0.75	M5	2.8
MD810-50M4T3.7GXXX	1.0	M5	2.8	1.0	M5	2.8
MD810-50M4T5.5GXXX	1.5	M5	2.8	1.5	M5	2.8
MD810-50M4T7.5GXXX	2.5	M5	2.8	2.5	M5	2.8
MD810-50M4T11GXXX	4.0	M5	2.8	4.0	M6	4.8

驱动器型号	输出端子 U、V、W			接地端子 PE		
	推荐 IEC 线缆规格 (mm ²)	螺钉规格	紧固力矩 N·m	推荐 IEC 线缆规格 (mm ²)	螺钉规格	紧固力矩 N·m
MD810-50M4T15GXXX	6.0	M5	2.8	6.0	M6	4.8
MD810-50M4T18.5GXXX	10	M5	2.8	10	M6	4.8
MD810-50M4T22GXXX	10	M5	2.8	10	M6	4.8
MD810-50M4T30GXXX	16	M6	4.8	16	M6	4.8
MD810-50M4T37GXXX	25	M6	4.8	16	M6	4.8
MD810-50M4T45GXXX	35	M10	20.0	16	M10	20.0
MD810-50M4T55GXXX	50	M10	20.0	25	M10	20.0
MD810-50M4T75GXXX	70	M10	20.0	35	M10	20.0
MD810-50M4T90GXXX	95	M12	35.0	50	M10	20.0
MD810-50M4T110GXXX	120	M12	35.0	70	M10	20.0
MD810-50M4T132GXXX	150	M12	35.0	95	M10	20.0
MD810-50M4T160GXXX	185	M12	35.0	95	M10	20.0
MD810-50M4T90GXXXH	95	M10	20.0	50	M8	13.0
MD810-50M4T110GXXXH	120	M10	20.0	70	M8	13.0
MD810-50M4T132GXXXH	150	M10	20.0	95	M8	13.0
MD810-50M4T160GXXXH	185	M10	20.0	95	M8	13.0
MD810-50M4T200GXXXH	2*95	M12	35.0	95	M8	13.0
MD810-50M4T250GXXXH	2*120	M12	35.0	120	M8	13.0
MD810-50M4T315GXXXH	2*185	M12	35.0	185	M8	13.0
MD810-50M4T355GXXXH	2*185	M12	35.0	185	M8	13.0
MD810-50M4TD1.5GXXX	0.75	M5	2.8	0.75	M5	2.8
MD810-50M4TD2.2GXXX	0.75	M5	2.8	0.75	M5	2.8
MD810-50M4TD3.7GXXX	1.0	M5	2.8	1.0	M5	2.8
MD810-50M4TD5.5GXXX	1.5	M5	2.8	1.5	M5	2.8
MD810-50M4TD7.5GXXX	2.5	M5	2.8	2.5	M6	4.8
MD810-50M4TD11GXXX	4.0	M5	2.8	4.0	M6	4.8
MD810-50M4TD15GXXX	6.0	M5	2.8	6.0	M6	4.8
MD810-50M4TD18.5GXXX	10	M5	2.8	10	M6	4.8

3.3 控制回路接线

3.3.1 逆变单元（单轴）控制端子说明

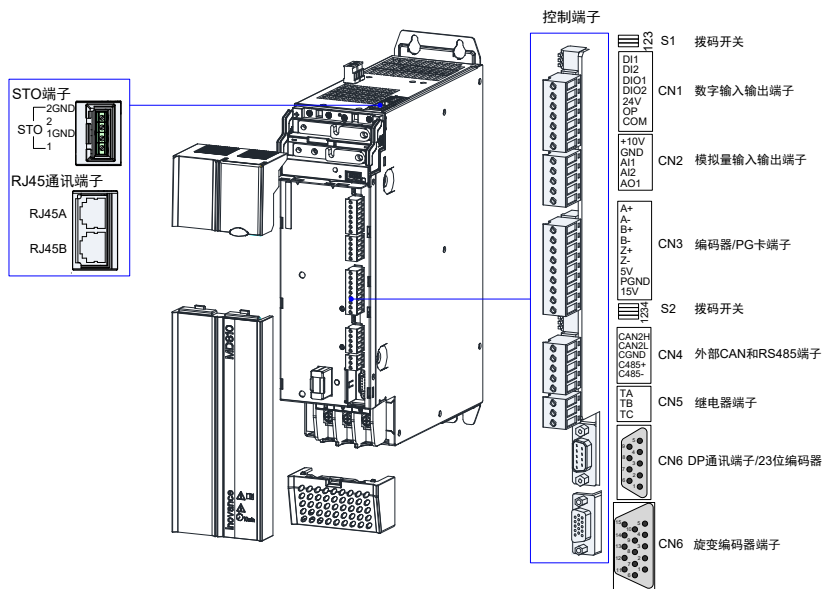


图 3-3 逆变单元（单轴书板式 1.5~160kW）控制回路端子分布图

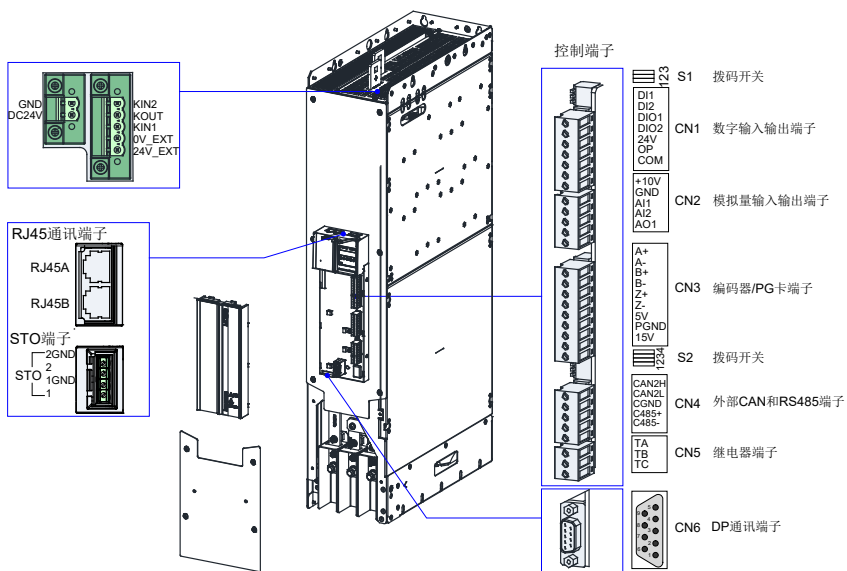
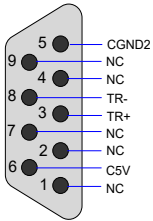
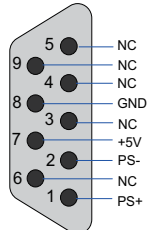
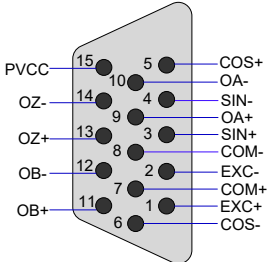


图 3-4 逆变单元（单轴立式 90~355kW）控制回路端子分布图

表 3-3 逆变单元（单轴）控制回路端子定义

端口类型	接口名称	功能定义	性能指标
STO 接口	1	STO 通道 1 电源 +	24V 输入
	1GND	STO 通道 1 电源 -	
	2	STO 通道 2 电源 +	
	2GND	STO 通道 2 电源 -	
外部 24V 电源接口	DC24V	外部电源 24V 电源 +	外部 24V 电源输入，供内部控制板工作，最小输入电流需要 1A
	GND	外部电源 24V 电源 -	
连接缓冲单元接口	24V_EXT	外部供缓冲单元 24V 电源 +	外部 24V 电源输入，供缓冲单元工作，最小输入电流需要 1A
	0V_EXT	外部供缓冲单元 24V 电源 -	
	KIN1	DI 输入	接收反馈单元的返回信息
	KOUT	DO 输出	控制缓冲单元的继电器或者接触器动作
	KIN2	DI 输入	预留
数字量输入输出端子 (CN1)	DI1-DI2	普通多功能输入端子	隔离漏源极输入可编程端子，输入频率 <100Hz
	DIO1	高速脉冲输入端子 / 普通多功能输出端子	隔离可编程输入输出端子：作为数字量输入时，最高输入频率可支持 100kHz；作为数字量输出时，最大输出能力为 24Vdc/50mA
	DIO2	普通多功能输入端子 / 高速脉冲输出端子	隔离可编程输入输出端子：作为数字量输入时，输入频率 <100Hz；作为数字量输出时，最高输出频率 100kHz，驱动能力 24Vdc/50mA
	OP	多功能输入端子公共端	内部与 COM、24V 隔离，出厂默认通过 U 型短路器与 24V 短接
	24V	板内提供 24V 供电	24V±10%，空载电压不超过 30V，最大输出电流 200mA，内部与 OP/CGND/GND 隔离
	COM	板内 24V 地	内部与 CGND、GND 隔离
模拟量输入输出端子 (CN2)	AI1	模拟单端输入通道 AI1	可编程支持 0~10V/-10V~10V，12 位分辨率，校正精度 0.3%，输入阻抗 22.1k。同时也支持 PT100/PT1000 温度传感器（需要用过拔码开关 S1 的 3 拨码切换）
	AI2	模拟单端输入通道 AI2	可编程支持 0~10V/0~20mA，12 位分辨率，校正精度 0.3%，电压输入时输入阻抗 22.1kΩ，电流输入模式的输入阻抗 500Ω、250Ω 可选
	AO	模拟量输出	可编程 0~10V/0~20mA，12 位分辨率，校正精度 0.5%，电压模式下输出最大负载电流 2mA，对应负载阻抗 >5kΩ；电流模式下负载电阻 <500Ω
	+10V	10V 模拟电压输出	10V±10%，最大 10mA
	GND	模拟地	内部与 COM、CGND 隔离

端口类型	接口名称	功能定义	性能指标
编码器 / PG 卡端子 (CN3)	A+	差分编码器 A 信号正	同时支持差分、OC、推挽三类编码器类型，差分编码器使用 5V 供电，OC 与推挽编码器使用 15V 供电，5V 与 15V 供电的切换通过 S2 的 4 拨码开关实现。 注：当 CN6 为 23 位编码器接口时，CN3 接口无效。
	A-	差分编码器 A 信号负 / OC 或推挽编码器 A 信号	
	B+	差分编码器 B 信号正	
	B-	差分编码器 B 信号负 / OC 或推挽编码器 B 信号	
	Z+	差分编码器 Z 信号正	
	Z-	差分编码器 Z 信号负 / OC 或推挽编码器 Z 信号	
	5V	编码器供电电源	
	15V	编码器供电电源	
	PGND	编码器供电电源地	
RJ45A 通讯接口	CAN1H	CAN 通讯信号 H 端	支持 CANopen/CANlink 通信协议
	CAN1L	CAN 通讯信号 L 端	
	CGND	通讯信号地	
	RS485+	485 通讯信号正端	485 内部总线。
	RS485-	485 通讯信号负端	
	悬空	/	
	悬空	/	
CGND	通讯信号地		
RJ45B 通讯接口	CAN1H	CAN 通讯信号 H 端	支持 CANopen/CANlink 通信协议。
	CAN1L	CAN 通讯信号 L 端	
	CGND	通讯信号地	
	RS485+	485 通讯信号正端	485 内部总线，外引 LCD 键盘及 PC 调试使用。
	RS485-	485 通讯信号负端	
	C7V	外引 LCD 键盘供电	外引 LCD 键盘电源。
	C7V	外引 LCD 键盘供电	
CGND	通讯信号地	通讯信号地	
同步控制专用 CAN 通讯	CAN2H	CAN 通讯信号 H 端	
	CAN2L	CAN 通讯信号 L 端	
	CGND	CAN 通讯信号地	
继电器输出接口 (CN5)	TA/TB/TC	TA-TB: 常闭; TA-TC: 常开	触点容量: 250VAC/3A (COS ϕ =0.4)

端口类型	接口名称	功能定义	性能指标
DP 通讯端子 (CN6)	悬空	/	
	悬空	/	
	TR+	DP 总线正	
	悬空	/	
	CGND2	DP 总线电源地	
	C5V	DP 总线电源	
	悬空	/	
	TR-	DP 总线负	
	悬空	/	
23 位编码器接口 (CN6)	PS+	总线型通信信号 +	
	PS-	总线型通信信号 -	
	悬空	/	
	悬空	/	
	悬空	/	
	悬空	/	
	+5V	编码器 +5V 电源	
	GND	编码器 +5V 电源地	
	悬空	/	
旋变编码器接口 (CN6)	EXC+	激励输出信号正	
	EXC-	激励输出信号负	
	SIN+	反馈正弦信号正	
	SIN-	反馈正弦信号负	
	COS+	反馈余弦信号正	
	COS-	反馈余弦信号负	
	COM	分频电路供电电源工作地	
	COM	分频电路供电电源工作地	
	OA+	分频输出 A 信号正	
	OA-	分频输出 A 信号负	
	OB+	分频输出 B 信号正	
	OB-	分频输出 B 信号负	
	OZ+	分频输出 Z 信号正	
	OZ-	分频输出 Z 信号负	
	PVCC	分频电路供电电源 (5~30v)	

注：当 CN6 为 23 位编码器接口时，CN3 接口无效。

表 3-4 逆变单元（单轴）拨码开关定义

端子标识	端子名称	功能说明	拨码位置
S1	CAN1 终端匹配电阻选择	1、2 拨为 ON 进行终端电阻匹配	
		1、2 拨为 OFF 不进行终端电阻匹配	
	AI1 功能选择	3 拨为 ON: PT100/PT1000 温度检测功能	
		3 拨为 OFF: 模拟量输入	
S2	C485 终端匹配电阻选择	1、2 拨为 ON 进行终端电阻匹配	
		1、2 拨为 OFF 不进行终端电阻匹配	
	CAN2 终端匹配电阻选择	3 拨为 ON 进行终端电阻匹配	
		3 拨为 OFF 不进行终端电阻匹配	
	PG 接口 5V 和 15V 电源选择	4 拨为 ON: 输出 5V	
		4 拨为 OFF: 输出 15V	

3.3.2 逆变单元 (双轴) 控制端子说明

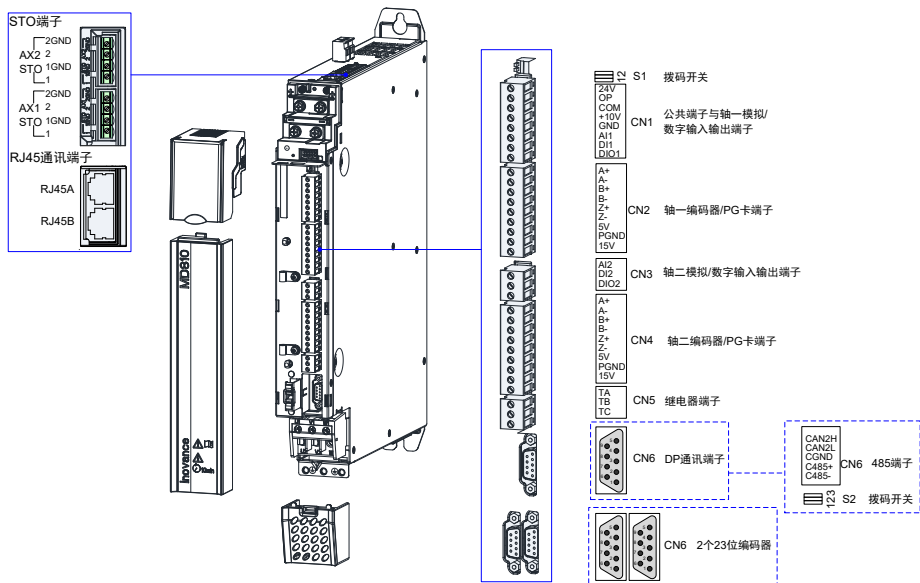


图 3-5 逆变单元 (双轴) 控制回路端子分布图

表 3-5 逆变单元 (双轴) 控制回路端子定义

端口类型	接口名称	功能定义	性能指标
STO 接口	1	STO 通道 1 电源 +	24V 输入
	1GND	STO 通道 1 电源 -	
	2	STO 通道 2 电源 +	
	2GND	STO 通道 2 电源 -	
数字量输入输出端子	DI1	普通多功能输入端子	隔离漏源极输入可编程端子，输入频率 <100Hz。
	DIO1	高速脉冲输入端子 / 普通多功能输出端子	隔离可编程输入输出端子：作为数字量输入时，最高输入频率可支持 100kHz，作为数字量输出时，最大输出能力为 24Vdc/50mA。
	OP	多功能输入端子公共端	内部与 COM、24V 隔离，出厂默认通过 U 型短路器与 24V 短接。
	24V	板内提供 24V 供电	24V±10%，空载电压不超过 30V，最大输出电流 200mA，内部与 OP/CGND/GND 隔离。
	COM	板内 24V 地	内部与 CGND、GND 隔离。
模拟量输入输出端子	AI1	模拟单端输入通道 AI1	可编程支持 0~10V/-10V~10V/0~20mA，12 位分辨率，校正精度 0.3%，电压模式输入阻抗 22.1k，电流模式输入阻抗为 250Ω 或者 500Ω。同时也支持 PT100/PT100 温度传感器（功能码 F9-56）
	+10V	10V 模拟电压输出	10V±10%，最大 10mA。
	GND	模拟地	内部与 COM、CGND 隔离。

端口类型	接口名称	功能定义	性能指标
编码器 /PG 卡端子	A+	差分编码器 A 信号正	同时支持差分、OC、推挽三类编码器类型，差分编码器使用 5V 供电，OC 与推挽编码器使用 15V 供电，5V 与 15V 供电的切换通过功能码 F1-25
	A-	差分编码器 A 信号负 / OC 或推挽编码器 A 信号	
	B+	差分编码器 B 信号正	
	B-	差分编码器 B 信号负 / OC 或推挽编码器 B 信号	
	Z+	差分编码器 Z 信号正	
	Z-	差分编码器 Z 信号负 / OC 或推挽编码器 Z 信号	
	5V	编码器供电电源	
	15V	编码器供电电源	
	PGND	编码器供电电源地	
RJ45A 通讯 接口	CAN1H	CAN 通讯信号 H 端	支持 CANopen/CANlink 通信协议。
	CAN1L	CAN 通讯信号 L 端	
	CGND	通讯信号地	
	RS485+	485 通讯信号正端	485 内部总线，外引 LCD 键盘及 PC 调试使用。
	RS485-	485 通讯信号负端	
	悬空	/	
	悬空	/	
	CGND	通讯信号地	
RJ45B 通讯接 口	CAN1H	CAN 通讯信号 H 端	支持 CANopen/CANlink 通信协议。
	CAN1L	CAN 通讯信号 L 端	
	CGND	通讯信号地	
	RS485+	485 通讯信号正端	485 内部总线，外引键盘及 PC 调试使用。
	RS485-	485 通讯信号负端	
	C7V	外引 LCD 键盘供电	可接外引 LCD 键盘。
	C7V	外引 LCD 键盘供电	
	CGND	通讯信号地	通讯信号地。
同步控制专 用 CAN 通讯	CAN2H	CAN 通讯信号 H 端	
	CAN2L	CAN 通讯信号 L 端	
	CGND	CAN 通讯信号地	
继电器输出 接口	TA/TB/TC	TA-TB: 常闭; TA-TC: 常开, 轴 1 和轴 2 共用	触点容量: 250VAC/3A (COSφ=0.4)。

端口类型	接口名称	功能定义	性能指标
DP 通讯端子 (CN6)	悬空	/	
	悬空	/	
	TR+	DP 总线正	
	悬空	/	
	CGND2	DP 总线电源地	
	C5V	DP 总线电源	
	悬空	/	
	TR-	DP 总线负	
23 位编码器 接口 (CN6)	PS+	总线型通信信号 +	
	PS-	总线型通信信号 -	
	悬空	/	
	悬空	/	
	悬空	/	
	悬空	/	
	+5V	编码器 +5V 电源	
	GND	编码器 +5V 电源地	
悬空	/	注：当 CN6 为 23 位编码器接口时，CN2 和 NC4 接口无效	

表 3-6 逆变单元（双轴）拨码开关定义

端子标识	端子名称	功能说明	拨码位置
S1	CAN1 终端匹配电阻选择	1、2 拨为 ON 进行终端电阻匹配	
		1、2 拨为 OFF 不进行终端电阻匹配	
S2	C485 终端匹配电阻选择	1、2 拨为 ON 进行终端电阻匹配	
		1、2 拨为 OFF 不进行终端电阻匹配	
	CAN2 终端匹配电阻选择	3 拨为 ON 进行终端电阻匹配	
		3 拨为 OFF 不进行终端电阻匹配	

4 面板操作

4.1 操作面板说明

MD810 系列变频器可通过 LED 操作面板或外引 LCD 键盘进行参数操作、状态监控与控制。

除变频器自带的 LED 操作面板外，用户还可选配外引 LCD 键盘实现面板外引。其中通过 LED 操作面板可实现参数的修改、查看；通过选配外引 LCD 键盘，可实现参数拷贝、上下载、运行控制（起动、停止）等功能。

4.2 LED 操作面板

通过该 LED 操作面板，可对变频器进行参数设定 / 修改、工作状态监控、电机参数自学习等操作。LED 操作面板的外观和操作键名称如下图所示：

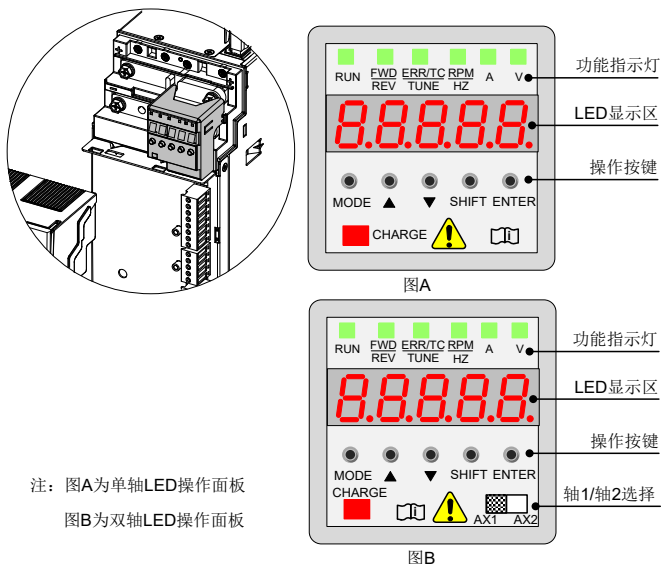


图 4-1 LED 操作面板示意图

4.2.1 功能指示灯

下表中 表示灯亮； 表示灯灭； 表示闪烁。

表 4-1 LED 操作面板指示灯说明

指示灯状态	状态说明
RUN 运行指示灯	RUN 灯灭：停机
	RUN 灯亮：运行

指示灯状态		状态说明
FWD/REV 正反转指示灯	 FWD/REV	灯灭：正转运行
	 FWD/REV	灯亮：反转运行
ERR/TC/TUNE 故障 / 转矩控制 / 调谐 指示灯	 ERR/TC/TUNE	灯灭：速度模式
	 ERR/TC/TUNE	灯亮（绿色）：转矩控制模式
	 ERR/TC/TUNE	慢闪（绿色）：调谐状态（1次 / 秒）
	 ERR/TC/TUNE	快闪（红色）：故障状态（4次 / 秒）
 RPM/Hz	A  V 	转速 / 频率单位 RPM/Hz
 Hz	A  V 	电流单位 A
 Hz	A  V 	电压单位 V
 Hz	A  V 	参数单位 %

4.2.2 LED 显示区





LED 操作面板上共有 5 位 LED 显示，可以显示设定频率、输出频率，各种监视数据以及报警代码等。



表 4-2 实际对应与 LED 显示对应表

LED 显示	实际对应	LED 显示	实际对应	LED 显示	实际对应	LED 显示	实际对应
0	0	7	7	d	D	o	o
1	1	8	8	E	E	P	P
2	2	9	9、g	F	F	r	R
3	3	A	A	H	H	f	T
4	4	b	B	J	J	U	U
5	5、S	C	C	L	L	u	u
6	6	c	c	n	N		

4.2.3 键盘按钮功能

表 4-3 键盘按键功能表

按键	按键名称	按键功能
 MODE	编程键	菜单进入或退出，参数查询模式切换。
	递增键	数据或参数的递增。
	递减键	数据或参数的递减。
 SHIFT	移位键	在停机显示界面和运行显示界面下，可循环选择显示参数；在修改参数时，可以选择参数的修改位。

按键	按键名称	按键功能
 ENTER	确认键	逐级进入菜单画面、设定参数确认。
 AX1 AX2	AX1/AX2 选择键	主轴 1/ 主轴 2 选择，默认出厂选择 AX1。

4.2.4 三级菜单操作

MD810 变频器的 LED 操作面板采用三级菜单结构进行参数设置等操作，进入每一级菜单之后，

当显示位闪烁时，可以按  键、 键进行修改。操作流程如图 4-2 所示。

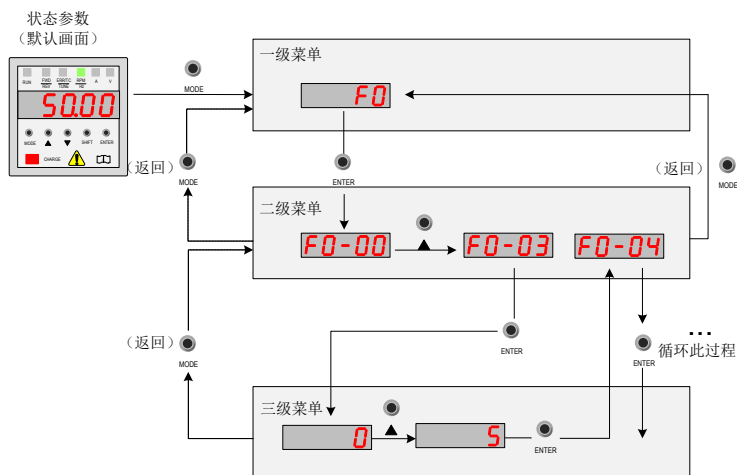


图 4-2 三级菜单操作流程图

4.3 外引 LCD 键盘

外引 LCD 键盘 (型号 SOP-20) 具备参数设置、状态监控、简易示波器、参数拷贝、故障分析定位、程序下载、USB 中继等功能。

4.3.1 外观及界面显示



图 4-2 外引 LCD 键盘外观示意图

名称	图例	功能说明
左软键		执行屏幕左下角显示功能
右软键		执行屏幕右下角显示功能
切换键		用于快速进入设备列表页。在某些不便于被中断操作的页面，快速切换机型功能被禁止，此键无效。
方向键		上下方向键用于选择显示菜单和列表中的选择项、上下滚动文字页面，以及调整值（例如设置时间、输入密码或更改参数值）。左右方向键用于在参数编辑中左右移动光标。
帮助键		帮助键可以打开帮助页面。帮助页面视上下文而定，也就是说，该页面的内容与相应的菜单或视图相关。请参见帮助了解与帮助页有关的信息。
运行键		在本地控制模式中，启动键用于启动传动。
停止键		在本地控制模式中，停止键用于停止传动。当设备处于故障状态时，停止键用于复位设备。
Loc/Rem 切换键		位置按键用于在控制盘（本地）和远程连接（远程）之间切换控制。

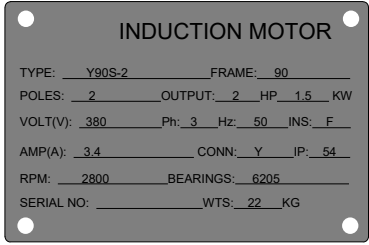
主界面显示：



图 4-3 外引 LCD 键盘主界面示意图

- ① 当前设备信息：前面数值为站号，后面为具体设备名称。
- ② 设备状态、故障信息：显示当前设备的运行状态信息。当设备有故障时，故障信息闪烁显示，运行状态不再显示
- ③ 内容区：显示该区域中视图的实际内容。每个视图的内容各有不同。上述示例视图为主页视图。
- ④ 软键选择：显示软键在给定上下文中的功能。
- ⑤ 时钟：显示当前的时间。
- ⑥ 控制位置：
 - 本地：传动受本地控制，即由外引 LCD 键盘控制。
 - 远程：传动受远程控制，即由 I/O 或总线进行控制。
 - 无文本：当前操作的设备无此功能。

5 快速调试

操作	参数	参数名称	默认值	调试值
开始				
上电前				
安装接线		按照第一章至第三章的说明来进行安装和接线。		
检查电源接线、电机接线、控制回路接线		-		
恢复出厂参数	FP-01	参数初始化	0	
		0: 无操作 01: 恢复出厂参数, 不包括电机参数、编码器参数、最大频率 02: 清除记录信息 04: 备份用户当前参数 501: 恢复用户备份参数 502: 恢复出厂参数 (除了通讯组参数 FD 组、AF 组) 注意: 建议在调试机器前, 先恢复出厂参数。		
设置电机参数		电机铭牌		
		 <p>INDUCTION MOTOR</p> <p>TYPE: Y90S-2 FRAME: 90</p> <p>POLES: 2 OUTPUT: 2 HP 1.5 KW</p> <p>VOLT(V): 380 Ph: 3 Hz: 50 INS: F</p> <p>AMP(A): 3.4 CONN: Y IP: 54</p> <p>RPM: 2800 BEARINGS: 6205</p> <p>SERIAL NO: WTS: 22 KG</p>		
	F1-01	电机额定功率	机型确定	
		单位: kW		
	F1-02	电机额定电压	机型确定	
		单位: V		
	F1-03	电机额定电流	机型确定	
		单位: A		
	F1-04	电机额定频率	机型确定	
		单位: Hz		
	F1-05	电机额定转速	机型确定	
		单位: RPM		
带编码器				
设置编码器参数	F1-27	编码器线数	1024	

操作	参数	参数名称	默认值	调试值
		1 ~ 20,000		
	F1-28	编码器类型	0	
		0: ABZ 增量编码器 1: 23 位编码器 2: 旋变编码器		
	F1-30	ABZ 增量编码器 AB 相序	0	
		0: 正向 1: 反向		
	F1-31	编码器零点位置角	0.0°	
		0.0° ~ 359.9°		
进行电机参数自学习	F1-37	调谐选择	0	
		1: 异步机静止调谐 2: 异步机空载完整调谐 3: 异步机静止完整调谐 4: 异步机惯量调谐 (仅支持 FVC) 11: 同步机空载部分调谐 (不调反电动势) 12: 同步机动态空载调谐 13: 同步机完全静止调谐 14: 同步机惯量调谐 (仅支持 FVC) 注意: 在电机参数自学习过程中, 如果该参数设置为 1、3、11、13, 电机不会转动; 如果该参数设置为 2、4、12、14, 电机转动。因此为了安全, 自学习前把负载和电机断开。 自学习流程如下: 1. 确定逆变单元与电机之间的空开保持闭合状态; 2. 通过 LED 操作面板设置 F0-02=0; 3. 设置 F1-37 的值, 按 ENTER 键, LED 操作面板会显示 “TUNE” ; 4. 长按 ENTER 键, 电机开始自学习, 按 MODE 键, 取消电机自学习。自学习完成后, LED 操作面板中 “TUNE” 消失, 一般情况下, 该过程至少需要 30s。		
选择命令源	F0-02	命令源选择	0	
		0: 外引 LCD 键盘 / 后台软件 1: 端子命令通道 2: 通讯命令通道		
选择控制模式	F0-01	第 1 电机控制方式	0	
		0: 无速度传感器矢量控制 (SVC) 1: 有速度传感器矢量控制 (FVC) 2: V/F 控制 (不支持同步机)		
选择频率源	F0-03	主频率指令选择	0	




操作	参数	参数名称	默认值	调试值
		0: 数字设定 (预置频率 F0-08, UP/DOWN 可修改, 掉电不记忆) 1: 数字设定 (预置频率 F0-08, UP/DOWN 可修改, 掉电记忆) 2: AI1 3: AI2 4: (保留) 5: 脉冲设定 (DIO1) 6: 多段指令 7: 简易 PLC 8: PID 9: 通讯给定 10: 同步控制		
频率给定为 F0-08				
设置 F0-08	F0-08	预置频率	50.00 Hz	
		0.00Hz ~ 最大频率 (F0-10)		
频率给定为 AI1				
设置 AI1 相关参数	F4-13	AI 曲线 1 最小输入	-10.00 V	
		-10.00V ~ F4-15		
	F4-14	AI 曲线 1 最小输入对应设定	-100.0%	
		-100.0% ~ 100.0%		
	F4-15	AI 曲线 1 最大输入	10.00 V	
		F4-13 to 10.00 V		
	F4-16	AI 曲线 1 最大输入对应设定	100.0%	
		-100.0% to 100.0%		
频率给定为 AI2				
设置 AI2 相关参数	F4-18	AI 曲线 2 最小输入	0.00 V	
		0.00V ~ F4-20		
	F4-19	AI 曲线 2 最小输入对应设定	0.0%	
		-100.0% ~ 100.0%		
	F4-20	AI 曲线 2 最大输入	10.00 V	
		F4-18 ~ 10.00 V		
	F4-21	AI 曲线 2 最大输入对应设定	100.0%	
		-100.0% ~ 100.0%		
频率给定为多段指令				
设置多段指令相关参数	FC-00~ FC-15	多段指令 0-15	0.0%	
		-100% ~ 100.0%		
如果使用 DI 端子				
设置 DI 功能	F4-00	DI1 端子功能选择	1	

操作	参数	参数名称	默认值	调试值
		0: 无功能		
		1: 正转运行 (FWD)		
		2: 反转运行 (REV)		
		3: 三线式运行控制		
		4: 正转点动 (FJOG)		
		5: 反转点动 (RJOG)		
		6: 端子 UP		
		7: 端子 DOWN		
		8: 自由停车		
		9: 故障复位 (RESET)		
		10: 运行暂停		
		11: 外部故障常开输入		
		12: 多段指令端子 1		
		13: 多段指令端子 2		
		14: 多段指令端子 3		
		15: 多段指令端子 4		
		16: 加减速时间选择端子 1		
		17: 加减速时间选择端子 2		
		18: 频率源切换		
		19: UP/DOWN 设定清零 (端子、键盘)		
		20: 运行命令切换端子		
		21: 加减速禁止		
		22: PID 暂停		
		23: PLC 状态复位		
		24: 摆频暂停		
		25: 计数器输入 (DIO1)		
		26: 计数器复位		
		27: 长度计数输入 (DIO1)		
		28: 长度复位		
		29: 转矩控制禁止		
		31: 保留		
		32: 立即直流制动		
		33: 外部故障常闭输入		
		34: 频率修改使能		
		35: PID 作用方向取反		

操作	参数	参数名称	默认值	调试值
		36: 外部停车端子 1 37: 控制命令切换端子 2 38: PID 积分暂停 39: 频率源 X 与预置频率切换 40: 频率源 Y 与预置频率切换 41: 保留 42: 零伺服使能 43: PID 参数切换 44: 用户自定义故障 1 45: 用户自定义故障 2 46: 速度控制 / 转矩控制切换 47: 紧急停车 48: 外部停车端子 2 49: 减速直流制动 50: 本次运行时间清零 51: 两线式 / 三线式切换 52-53: 保留 54: 卷径复位 55-56: 初始卷径 57: 预驱动 58: 收 / 放卷切换 59: 卷径计算停止 60: 退出张力模式 61: 速度极限方向 62: 计圈复位		
	F4-01	DI2 端子功能选择	4	
		设定范围参见 D11		
	F4-03	DIO1 端子功能选择	12	
		设定范围参见 D11		
	F4-04	DIO2 端子功能选择	13	
		设定范围参见 D11		
如果使用 DO 端子				
设置 DO 功能	F5-00	DIO2 端子输出模式选择	0	
		0: 脉冲输出 (FMP) 1: 开关量输出 (FMR)		
	F5-01	FMR 输出功能选择	0	
		0: 无输出 1: 变频器运行中		

操作	参数	参数名称	默认值	调试值
		2: 故障输出 1 (自由停机故障\减速停机故障驱动器停机后输出)		
		3: 频率水平检测 FDT1 输出		
		4: 频率到达		
		5: 零速运行中 (停机时不输出)		
		6: 电机过载预报警		
		7: 变频器过载预报警		
		8: 设定记数值到达		
		9: 指定记数值到达		
		10: 长度到达		
		11: PLC 循环完成		
		12: 累计运行时间到达		
		13: 频率限定中		
		14: 转矩限定中		
		15: 运行准备就绪		
		16: AI1>AI2		
		17: 上限频率到达		
		18: 下限频率到达 (运行有关)		
		19: 欠压状态输出		
		20: 通讯设定		
		23: 零速运行中 2 (停机时也输出)		
		24: 累计上电时间到达		
		25: 频率水平检测 FDT2 输出		
		26: 频率 1 到达输出		
		27: 频率 2 到达输出		
		28: 电流 1 到达输出		
		29: 电流 2 到达输出		
		30: 定时到达输出		
		31: AI1 输入超限		
		32: 变频器输出掉载		
		33: 反向运行中		
		34: 零电流状态		
		35: 模块温度到达		
		36: 输出电流超限		
		37: 下限频率到达 (停机也输出)		
		38: 异常输出 (产生故障或告警时直接输出)		
		39: 电机过温预报警		
		40: 本次运行时间到达		
		41: 故障输出 2(自由停机故障\减速停机故障驱动器停机后输出, 欠压不输出)		
		43: 零伺服成功 (零伺服偏差脉冲数小于 F6-25 设定值)		

操作	参数	参数名称	默认值	调试值
	F5-02	继电器功能选择 设定范围参见 FMR	2	
	F5-04	DIO1 输出功能选择 设定范围参见 FMR	0	
	F5-06	FMP 输出功能选择 0: 运行频率 1: 设定频率 2: 输出电流 3: 输出转矩 (100.0% 对应 2 倍电机额定转矩) 4: 输出功率 5: 输出电压 (100.0% 对应 1.2 倍变频器额定电压) 6: 脉冲设定 (100.0% 对应 50.0kHz) 7: AI1 8: AI2 9: 保留 10: 长度 11: 记数值 12: 通讯设定 13: 电机转速 14: 输出电流 (100.0% 对应 1000.0A) 15: 输出电压 (100.0% 对应 1000.0V) 16: 输出转矩 (带方向, 100.0% 对应 2 倍电机额定转矩) 19: 速度输出	0	
如果使用 AO				
设置 AO 功能	F5-07	AO 输出功能选择 设定范围参见 FMP	0	
设置加 / 减速时间	F0-17	加速时间 1 0.00s ~ 65000s	20.0s	
	F0-18	减速时间 1 0.00s ~ 65000s	20.0s	
如果需要平稳的加 / 减速				
设置 S 曲线	F6-07	加 / 减速方式 0: 直线加减速 1: S 曲线加减速	0	
	F6-08	S 曲线开始段时间比例 0.0% ~ (100.0% - F6-09)	30.0%	
	F6-09	S 曲线结束段时间比例 0.0% ~ (100.0% - F6-08)	30.0%	
如果是 V/F 控制				
设置 V/F 参数	F3-00	V/F 曲线设定	0	

操作	参数	参数名称	默认值	调试值
		0: 直线 V/F 1: 多点 V/F 2: 平方 V/F 3: 1.2 次方 V/F 4: 1.4 次方 V/F 6: 1.6 次方 V/F 8: 1.8 次方 V/F 9: 保留 10: V/F 完全分离模式 11: V/F 半分离模式		
	F3-01	转矩提升	0.0%	
		0.0%: (自动转矩提升) 0.1%~30.0%		
	F3-02	转矩提升截止频率	50.00Hz	
		0.00 Hz ~ 最大频率 (F0-10)		
	F3-03	多点 V/F 频率点 1	0.00Hz	
		0.00 Hz ~ F3-05		
	F3-04	多点 V/F 电压点 1	0.0V	
		0.0V ~ 100.0V		
	F3-05	多点 V/F 频率点 2	0.00Hz	
		F3-03 ~ F3-07		
	F3-06	多点 V/F 电压点 2	0.0 V	
		0.0V ~ 100.0V		
	F3-07	多点 V/F 频率点 3	0.00 Hz	
		F3-05 ~ 电机额定频率 (F1-04)		
	F3-08	多点 V/F 电压点 3	0.0 V	
		0.0V ~ 100.0 V		
试运行		<p>可以通过 LED 操作面板、端子或者通讯来启动逆变单元。</p> <p>在 LED 操作面板上执行下列步骤：</p> <ol style="list-style-type: none"> 1. 设置 F0-02=0; 2. 进入 F8-56 菜单设置点动频率，按  键显示“JOG”，在此状态下按  或  键进行正 / 反转控制； 		
如果是 SVC/FVC 控制				
调整速度环参数	F2-00	低速速度环 Kp	同步机: 30 异步机: 20	
获得更好的性能		0 ~ 100		
	F2-01	低速速度环 Ti	0.500s	
		0.001s ~ 10.000s		

操作	参数	参数名称	默认值	调试值
	F2-02	切换频率 1	5.00Hz	
		0.00 Hz ~ F2-05		
	F2-03	高速速度环 Kp	20	
		1 ~ 200		
	F2-04	高速速度环 Ti	1.000s	
		0.001s ~ 10.000s		
	F2-05	切换频率 2	10.00Hz	
		F2-02 ~ 最大频率 (F0-10)		
结束				

6 故障处理


本章节只介绍逆变单元的故障及对策，关于整流单元的故障请查阅《810 系列整流单元用户手册》。


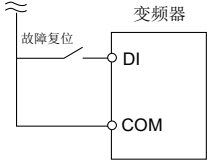
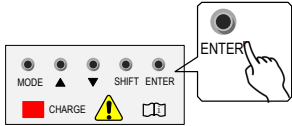
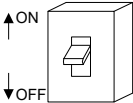

6.1 故障显示及措施

变频器故障等级分为故障和警告，故障的优先处理等级高于警告：

1. 故障：如“**E02.00**”等；

2. 警告：如“**A 16.13**”等。

变频器检出异常时，会切断输出，同时故障指示灯  会有红灯闪烁，同时变频器故障继电器接点动作。故障代码对应的故障类型和常见解决方法详见下表。表格中列举仅作参考，请勿擅自修理、改造，若无法排除故障，请向我司或产品代理商寻求技术支持。

阶段	措施	备注
故障时	通过操作面板显示查看最近三次的故障时刻、故障类型、故障时刻频率 / 电流 / 母线电压 / 输入输出端子状态 / 上电和运行时间 / IGBT 温度 / 故障子码	通过 F9-14~F9-46 可查看 
故障复位前	从操作面板显示的故障类型上查找故障原因并解除故障，解除故障原因后再复位	请参考“6.2 故障报警及对策”进行处理
解除故障复位方法	1) 将 DI 设定为功能 9 (F4-00~F4-04=9 故障复位)，复位功能端子有效。	
	2) 任何操作方式下，ENTER 键复位均有效	
	3) 给变频器重新上电后自动复位 暂时将主回路电源切断，待操作面板上的显示消失后再次接通电源	
	4) 使用通讯功能的可通过通讯方式复位。 在 F0-02=2 (通讯控制) 时，通过上位机对 2000H 通讯地址写入“7” (故障复位)，可使变频器在故障清除后进行复位【注】。	上位机 

6.2 故障报警及对策

变频器使用过程中可能会遇到下列故障类型情况，请参考下述方法进行简单故障分析：

故障名称	面板显示	故障原因排查	故障处理对策
电流采样电路损坏	E 01.01	驱动器电流采样异常	检查主回路是否上电； 霍尔传感器损坏、电流采样电流损坏，联系厂家。
接触器故障	E 01.02	驱动板和电源异常	寻求厂家服务。
		接触器异常	寻求厂家服务。
		防雷板异常	寻求厂家服务。
机型设置错误故障	E 01.05	设置机型与硬件不匹配	检查设置机型是否有误。
STO 机型设置错误故障	E 01.06	机器硬件不支持 STO	检查是否为无 STO 机型，如果是则联系厂家处理。
加速过电流	E 02.00	驱动器输出回路存在接地或短路	排除外围故障，检测电机或者中断接触器是否发生短路。
		控制方式为 FVC 或者 SVC 且没有进行参数调谐	按照电机铭牌设置电机参数，进行电机参数调谐。
		急加速工况，加速时间设定太短	增大加速时间。
		过流失速抑制设定不合适	确认过流失速抑制功能（F3-19）已经使能； 过流失速动作电流（F3-18）设定值太大，推荐在 120% 到 160% 之内调整； 过流失速抑制增益（F3-20）设定太小，推荐在 20 到 40 之内调整。
		手动转矩提升或 V/F 曲线不合适	调整手动提升转矩或 V/F 曲线。
		对正在旋转的电机进行启动	选择转速追踪启动或等电机停止后再启动。
		受外部干扰	查看历史故障记录，若故障时电流值远未达到过流点值，需查找干扰源。若无其它干扰源则可能为驱动板或霍尔器件问题。
减速过电流	E 03.00	驱动器输出回路存在接地或短路	排除外围故障，检测电机是否发生短路或断路。
		控制方式为 FVC 或者 SVC 且没有进行参数调谐	按照电机铭牌设置电机参数，进行电机参数调谐。
		急减速工况，减速时间设定太短	增大减速时间。
		过流失速抑制设定不合适	确认过流失速抑制功能（F3-19）已经使能； 过流失速动作电流（F3-18）设定值太大，推荐在 120% 到 150% 之内调整； 过流失速抑制增益（F3-20）设定太小，推荐在 20 到 40 之内调整。
		没有加装制动单元和制动电阻	加装制动单元及电阻。
		受外部干扰	查看历史故障记录，若故障时电流值远未达到过流点值，需查找干扰源。若无其它干扰源则可能为驱动板或霍尔器件问题。

故障名称	面板显示	故障原因排查	故障处理对策
恒速过电流	E 04.00	驱动器输出回路存在接地或短路	排除外围故障，检测电机是否发生短路或断路。
		控制方式为 FVC 或者 SVC 且没有进行参数调谐	按照电机铭牌设置电机参数，进行电机参数调谐。
		过流失速抑制设定不合适	确认过流失速抑制功能（F3-19）已经使能；过流失速动作电流（F3-18）设定值太大，推荐在 120% 到 150% 之内调整；过流失速抑制增益（F3-20）设定太小，推荐在 20 到 40 之内调整。
		驱动器选型偏小	在稳定运行状态下，若运行电流已超过电机额定电流或驱动器额定输出电流值，请选用功率等级更大的驱动器。
		受外部干扰	查看历史故障记录，若故障时电流值远未达到过流点值，需查找干扰源。若无其它干扰源则可能为驱动板或霍尔器件问题。
加速过电压	E 05.00	输入电网电压偏高	将电压调至正常范围。
		加速过程中存在外力拖动电机运行	取消此外动力或加装制动电阻；过压抑制最大上升频率（F3-26）较小，推荐在 5Hz 到 15Hz 之内调整，有外力拖动的场合调整此参数。
		过压抑制设定不合适	确认过压抑制功能（F3-23）已经使能；过压抑制动作电压（F3-22）设定值太大，推荐在 770V~700V 之内调整；过压抑制增益（F3-24）设定太小，推荐在 30 到 50 之内调整。
		没有加装制动单元和制动电阻	加装制动单元及电阻。
		加速时间过短	增大加速时间。
减速过电压	E 06.00	过压抑制设定不合适	确认过压抑制功能（F3-23）已经使能；过压抑制动作电压（F3-22）设定值太大，推荐在 770V~700V 之内调整；过压抑制增益（F3-24）设定太小，推荐在 30 到 50 之内调整；
		减速过程中存在外力拖动电机运行	取消此外动力或加装制动电阻；过压抑制最大上升频率（F3-26）较小，推荐在 5Hz 到 15Hz 之内调整，有外力拖动的场合调整此参数。
		减速时间过短	增大减速时间。
		没有加装制动单元和制动电阻	加装制动单元及电阻。
恒速过电压	E 07.00	过压抑制设定不合适	确认过压抑制功能（F3-23）已经使能；过压抑制动作电压（F3-22）设定值太大，推荐在 770V~700V 之内调整；过压抑制频率增益（F3-24）设定太小，推荐在 30 到 50 之内调整。
		运行过程中存在外力拖动电机运行	取消此外动力或加装制动电阻 过压抑制最大上升频率（F3-26）较小，推荐在 5Hz 到 15Hz 之内调整，有外力拖动的场合调整此参数。

故障名称	面板显示	故障原因排查	故障处理对策
欠压故障	E 09.00	瞬时停电	使能瞬停不停功能（F9-59），可以防止瞬时停电欠压故障。
		驱动器输入端电压不在规范要求的范围	调整电压到正常范围。
		母线电压不正常	寻求技术支持。
		整流部分、逆变驱动板、逆变控制板异常	寻求技术支持。
驱动器过载	E 10.00	负载是否过大或发生电机堵转	减小负载并检查电机及机械情况。
		驱动器选型偏小	选用功率等级更大的驱动器。
		控制方式为 FVC 或者 SVC 且没有进行参数调谐	按照电机铭牌设置电机参数，进行电机参数调谐。
		控制方式为 V/F	转矩提升（F3-01）设定值太大，依次减小 1.0% 进行尝试或者尝试 F3-01 设定为“0”（自动转矩提升模式）。
电机过载	E 11.00	变频器输出缺相	检查变频器输出接线。
		电机保护参数 F9-01 设定是否合适	正确设定此参数，增大 F9-01，可以延长电机过载时间。
输入电压异常	E 12.01	输入电压缺 R 相	检查三相电源是否正常 检查输入接线线缆是否断裂 输入接线端子是否接好 检查硬件电压检测电路
	E 12.02	输入电压缺 S 相	
	E 12.03	输入电压缺 T 相	
	E 12.04	输入三相电压过高	
	E 12.05	输入电压三相不平衡	
输出缺相	E 13.00	电机故障	检测电机是否断路。
		驱动器到电机的引线不正常	排除外围故障。
		电机运行时驱动器三相输出不平衡	检查电机三相绕组是否正常并排除故障。
		驱动板、IGBT 模块异常	寻求技术支持。
模块过热	E 14.00	环境温度过高	降低环境温度。
		风道堵塞	清理风道。
		风扇损坏	更换风扇。
		模块热敏电阻损坏	寻求技术支持。
		模块损坏	
外部设备故障	E 15.01	通过多功能 DI 常开输入外部故障	排查外围故障，确认机械允许重新启动（F8-18），复位运行。
	E 15.02	通过多功能 DI 常闭输入外部故障	排查外围故障，确认机械允许重新启动（F8-18），复位运行。

故障名称	面板显示	故障原因排查	故障处理对策
通讯故障	E 16.01	Modbus 通讯超时	排查 485 通讯线缆连接是否正确； 查看 Fd-04 设定值与 PLC 通讯周期是否合理。
	E 16.11	CANopen 通讯超时	排查 CAN 通讯线缆连接是否正确； 查看参数 Fd-15~17，确认干扰情况。
	E 16.12	CANopen 配置的 PDO 映射与实际通信映射不一致	检查 AF 组参数的 PDO 映射。
	E 16.13	逆变接收整流交互数据超时	检查整流单元是否在工作； 检查整流跟逆变的网线是否连接； 终端匹配电阻是否连接正确； 检查 Fd-12，确认 CAN 波特率是否一致。
	E 16.14	逆变接收整流交互数据异常	整流单元发生故障，排除整流单元故障信息。
	E 16.15	同步控制通讯超时	查看 A8 组设置主从站号是否正确，同时排查 CAN2 线缆是否连接正常。
	E 16.21	CANlink 心跳超时	排查 CAN 通讯线缆连接是否正确； 查看参数 Fd-15~17，确认干扰情况。
	E 16.22	CANlink 站号冲突	修改网络中相同的 CAN 站号，参数为 Fd-13。
	E 16.31	DP 通讯超时（DP 转 CANopen 网桥模式专用）	查看 DP 线缆连接是否正确。
	E 16.34	DP 转 CANopen 网桥配置过程中有 CAN 从站不在线	查看 PLC 的设备专用参数中“The number of devices”的值与实际的站数是否一致； 从机的站号设置是否正确。
	E 16.35	DP 转 CANopen 网桥配置参数不正确	根据 PLC 的诊断报文，查看 PLC 的设备专用参数中“NO. n”的值与设备的 AF-66/67 是否一致。
	E 16.41	DP 通讯超时	排查 DP 通讯线缆连接是否正确。
E 16.42	DP 转 CANopen 网桥配置参数不正确	查看 PLC 的设备专用参数中“NO. 1”的值与网桥单元的 AF-66/67 是否一致。	
外部缓冲单元故障	E 17.05	外部缓冲单元未接或故障	请确认是否需要使用外部缓冲单元，如不需要则将 F9-49 的十位恢复出厂值 5。
电机调谐故障	E 19.02	同步机磁极位置角调谐故障	可能未接电机，或输出缺相。
	E 19.04		
	E 19.05	同步机磁极初始位置角调谐故障	增大“同步机初始位置角检测电流”F2-29 设定值。
	E 19.06	定子电阻调谐故障	没接入电机； 请确认电机额定电流参数（F1-03）按电机铭牌设定。
	E 19.07		
	E 19.08		
	E 19.09	异步机瞬态漏感调谐故障	可能未接电机，或输出缺相； 确认有效连接电机。
E 19.10			
E 19.11	惯量调谐故障	请确认电机额定电流参数（F1-03）按电机铭牌设定； 增加惯量调谐及动态设定速度（F2-43）设定值。	

故障名称	面板显示	故障原因排查	故障处理对策		
电机调谐故障 (续上)	E 19.12	调谐过程超时	可能未接电机，或输出缺相； 确认电机脱开负载。		
	E 19.13				
	E 19.14				
	E 19.15				
	E 19.16				
	E 19.17				
电机调谐故障 (续上)	E 19.19	同步机空载零点位置角调谐过程超时	检查反馈 Z 信号。		
	E 19.20				
	E 19.22				
	E 19.23				
编码器故障	E 19.24	异步机瞬态漏感调谐错误	驱动器功率选型偏小；根据电机功率选择合适的驱动器。		
	E 20.00	编码器断线	修正断线部位； PG 电缆接线错误； 确认 PG 电缆电源的接线； 请确认编码器线数是否与“编码器线数” (F1-27) 设定值一致； AB 信号线接线有误。		
		E 20.01		编码器故障	
		E 20.02		编码器断线故障	
		E 20.03		同步机空载调谐编码器故障	
		E 20.04		同步机空载调谐编码器故障	
		E 20.06		同步机调谐编码器故障	
		E 20.07		同步机空载调谐编码器故障	
		E 20.08		同步机空载调谐编码器故障	
		E 20.09		同步机带载调谐编码器故障	
		E 20.10		同步机编码器故障	编码器 z 信号异常，请确认 PG 卡接线；
		E 20.11		异步机闭环矢量空载调谐编码器故障	正确连接编码器； 请确认编码器线数是否与“编码器线数” (F1-27) 设定值一致。
		E 20.12		编码器反馈速度与 SVC 估算速度偏差较大	检查编码器是否断线； 确认电机参数是否设置正确； 确认是否进行电机调谐。
E 20.13	旋变编码器硬件断线故障	检查编码器接线			
EEPROM 读写故障	E 21.01	EEPROM 读写异常	1、如果是通讯写功能码，确认是否操作的是相应功能码的 RAM 地址，各组功能码的 RAM 地址映射，查看附录 A “AF 组 过程数据地址映射” 2、EEPROM 芯片损坏，联系厂家更换控制板		
	E 21.02				
	E 21.03				
	E 21.04				

故障名称	面板显示	故障原因排查	故障处理对策
电机调谐结果警告	E 22.00	调谐出的定子电阻超出合理范围	电机额定电压、额定电流参数设定错误，请按电机铭牌正确设定 F1 组电机额定电压 (F1-02)、电机额定电流 (F1-03) 参数；
	E 22.01	调谐出的异步机转子电阻超出合理范围	确认是在电机已经静止的情况下进行参数调谐。
	E 22.02	调谐出的异步机空载电流以及互感超出合理范围。若报出此类警告，驱动器会根据已知的电机参数计算一个互感和空载电流值，可能和最优的值存在一定差别	请按电机铭牌正确设定 F1 组电机参数； 调谐前请确认电机为空载。
	E 22.03	调谐出的同步机反电势超出合理范围	请确认电机额定电压参数 (F1-02) 按电机铭牌设定； 调谐时确认电机为空载状态。
	E 22.04	惯量调谐故障	请确认电机额定电流参数 (F1-03) 按电机铭牌设定。
对地短路故障	E 23.00	电机对地短路	更换检查电缆或电机，是否存在对地短路。
电机相间短路	E 24.00	电机相间短路	输出 UVW 中存在两相短路。
整流故障	E 25.00	整流发生故障	排除整流的故障，如输入缺相、过温故障等。 查看整流的端子配置，如果选择了以下任意功能，反馈信号没有，则报故障： 1: 运行使能 2: 进线断路器反馈 3: 辅助断路器反馈 4: 漏电保护开关反馈 查看整流的端子配置，如果选择了以下任意功能，如果该端子有效，则报故障： 6: 逆变单元禁止运行 7: 逆变单元自由停车 8: 逆变单元按设定方式停机
	E25.12	电网电压异常	1: 检查三相电源是否正常； 2: 检查输入接线线缆是否断裂； 3: 输入接线端子是否接好； 4: 检查硬件电压检测电路； 5: 调节三相电压在合理范围； 6: 检查三相电源是否正常； 7: 检查硬件电压检测电路
	E25.14	模块过热	1: 降低环境温度； 2: 清理风道； 3: 更换风扇； 4: 寻求技术支持

故障名称	面板显示	故障原因排查	故障处理对策
整流故障 (续上)	E25.16	通讯故障	1: 排查 485 通讯线缆连接是否正确; 2: 查看 Fd-04 设定值与 PLC 通讯周期是否合理; 3: 排查 CAN 通讯线缆连接是否正确; 4: 查看参数 Fd-15~17, 确认干扰情况; 5: 检查 AF 组参数的 PDO 映射; 6: 检查整流单元是否在工作; 7: 检查整流跟逆变的网线是否连接; 8: 终端匹配电阻是否连接正确; 9: 检查 Fd-12, 确认 CAN 波特率是否一致; 10: 整流单元发生故障, 排除整流单元故障信息; 11: 排查 CAN 通讯线缆连接是否正确; 12: 查看参数 Fd-15-17, 确认干扰情况; 13: 修改网络中相同的 CAN 站号, 参数为 Fd-13; 14: 查看 Profibus-DP 线缆连接是否正确; 15: 查看 PLC 的设备专用参数中“The number of devices”的值与实际的站数是否一致; 16: 从机的站号设置是否正确; 17: 根据 PLC 的诊断报文, 查看 PLC 的设备专用参数中“NO. n”的值与设备的 AF-66/67 是否一致; 18: 排查 Profibus-DP 通讯线缆连接是否正确; 19: 查看 PLC 的设备专用参数中“NO. 1”的值与网桥单元的 AF-66/67 是否一致
	E25.21	EEPROM 故障	1: 寻求技术支持
	E25.61	制动单元故障	1: 检查制动电阻是否短路; 2: 检测制动管是否直通; 3: 确认制动电阻阻值、功率选型是否较小; 4: 机器是否存在干扰; 5: 硬件电路检测是否有误; 6: 确认制动电阻阻值、功率选型是否较小; 7: 降低环境温度; 8: 散热风扇工作是否正常; 9: 风道清理; 10: 温度传感器是否损坏
累计运行时间到达故障	E 26.00	累计运行时间达到设定值	使用参数初始化功能清除记录信息
用户自定义故障 1	E 27.00	通过多功能端子 DI 输入用户自定义故障 1 的信号	复位运行
		通过虚拟 IO 功能输入用户自定义故障 1 的信号	复位运行
用户自定义故障 2	E 28.00	通过多功能端子 DI 输入用户自定义故障 2 的信号	复位运行
		通过虚拟 IO 功能输入用户自定义故障 2 的信号	复位运行
累计上电时间到达故障	E 29.00	累计上电时间达到设定值	使用参数初始化功能清除记录信息



故障名称	面板显示	故障原因排查	故障处理对策
掉载故障	E 30.00	驱动器运行电流小于 F9-64	确认负载是否脱离或 F9-64、F9-65 参数设置是否符合实际运行工况
运行时 PID 反馈丢失故障	E 31.00	PID 反馈小于 FA-26 设定值	检查 PID 反馈信号或设置 FA-26 为一个合适值
逐波限流	E 40.01	负载是否过大或发生电机堵转 驱动器选型偏小	减小负载并检查电机及机械情况； 选用功率等级更大的驱动器。
速度偏差过大故障	E 42.00	编码器参数设定不正确	正确设置编码器参数。
		没有进行参数调谐	进行电机参数调谐。
		速度偏差过大检测参数 F9-69、F9-70 设置不合理	根据实际情况合理设置检测参数。
电机过速度故障	E 43.00	编码器参数设定不正确	正确设置编码器参数。
		没有进行参数调谐	进行电机参数调谐。
		电机过速度检测参数 F9-67、F9-68 设置不合理	根据实际情况合理设置检测参数。
电机过温故障	E 45.00	温度传感器接线松动	检测温度传感器接线并排除故障。
		电机温度过高	提高载频或采取其它散热措施对电机进行散热处理。
		F9-57 电机过温保护阈值设定太小	增大电机过温保护阈值（普通电机设定值在 90~100 度）。
同步控制参数设置异常	E 46.01	设置了超过 2 种从机类型	查看 A8-10, A8-50, A8-70 这 3 个参数，是否同时选择为从机。
STO 故障	E 47.00	发生 STO 故障	查看 F8-54 是否使能了 STO 功能 如果使能了 STO 功能，查看逆变模块端子 STO1、STO2 是否有 24V 输入
位置偏差过大	E 55.00	位置同步模式下，脉冲偏差过大，主要原因是从机跟不上主机的脉冲，检测原理是当主机与从机脉冲偏差值超过 A8-32，并且持续时间超过 A8-33	设置 A8-32, A8-33。
制动单元故障	E 61.01	制动单元直通	检查制动管是否正常； 检查是否有外置制动电阻
	E 61.02	制动单元过流	检查制动电阻是否太小；
	E 61.03	制动单元过载	排查母线电压过高原因
	E 61.04	制动管过温	排查母线电压过高原因； 确认环境温度是否过高； 检查风道是否堵塞； 检查风扇是否正常； 检查热敏电阻是否正常； 检查制动管是否正常
风扇故障	E 80.00	发生风扇故障	查看逆变模块上的风扇是否连接正确 查看逆变模块上的风扇是否出现堵转情况

6.3 常见故障及处理方法

序号	故障现象	可能原因	解决方法
1	上电无显示 	电网电压没有或者过低	检查输入电源
		变频器驱动板上的开关电源故障	检查母线电压
		控制板、键盘故障	寻求厂家服务
		整流模块损坏	
2	上电一直显示 HC 	控制板上相关器件损坏	寻求厂家服务
		电机或者电机线有对地短路	
		霍尔故障	
		电网电压过低	
3	上电显示 “E23.00”故障 	电机或者输出线对地短路	用摇表测量电机和输出线的绝缘
		变频器损坏	寻求厂家服务
4	上电变频器显示正常，运行后显示“HC”并马上停机 	风扇损坏或者堵转	更换风扇
		外围控制端子接线有短路	排除外部短路故障
5	频繁报 E14.00 (模块过热) 故障 	载频设置太高	降低载频 (F0-15)
		风扇损坏或者风道堵塞	更换风扇、清理风道
		变频器内部器件损坏 (热电偶或其他)	寻求厂家服务
6	变频器运行后电机不转动	变频器及电机之间连线错误	重新确认变频器与电机之间连线正确
		变频器参数设置错误 (电机参数)	恢复出厂参数，重新设置使用参数组； 检查编码器参数设置正确、电机额定参数设置正确，如电机额定频率、额定转速等； 检查 F0-01 (控制方式)、F0-02 (运行方式)、设置正确； V/F 模式下，重载启动下，调整 F3-01(转矩提升) 参数。
		驱动板故障	寻求厂家服务
7	DI 端子失效	参数设置错误	检查并重新设置 F4 组相关参数
		外部信号错误	重新接外部信号线
		OP 与 +24V 跳线松动	重新确认 OP 与 +24V 跳线，并确保紧固。
		控制板故障	寻求厂家服务
8	闭环矢量控制时，电机速度无法提升	编码器故障	更换码盘并重新确认接线
		PG 卡故障	寻求厂家服务
		驱动板故障	
9	变频器频繁报过流和过压故障。	电机参数设置不对	重新设置电机参数或者进行电机调谐
		加减速时间不合适	设置合适的加减速时间
		负载波动	寻求厂家服务

序号	故障现象	可能原因	解决方法
11	减速或减速停车时电机自由停车或无制动能力	编码器断线或过压失速保护生效	有速度传感器矢量控制模式下时 (F0-01=1)，请检查编码器接线； 如果已配置制动电阻，需将“过压失速使能”选择为“无效”（设置 F3-23=0），关闭过压失速。

双轴机型，当显示面板选择为 A1 时，A1 轴有故障，则直接显示对应的故障码，但如果 A1 轴没有故障，A2 轴有故障，则在面板上显示 A2-Er 提示 A2 轴存在故障，用户收到故障提示后，则可选择 A2 轴显示来处理故障，故障清除，则 A1 轴提示也同时消失；同理，当前面板显示是 A2 轴，A1 轴存在故障，面板会有 A1-Er 故障提示；若两轴都存在故障，则都直接显示当前轴的故障码。

故障名称	面板显示	故障原因排查	故障处理对策
双轴中 A1 轴故障提示		A1 轴存在故障，具体查看 A1 轴故障码	根据 A1 轴故障码，做相应处理
双轴中 A2 轴故障提示		A2 轴存在故障，具体查看 A2 轴故障码	根据 A2 轴故障码，做相应处理

附录 A 参数表

本章节只介绍逆变单元的功能参数，关于整流单元的参数请查阅《810 系列整流单元用户手册》。

FP-00 设为非 0 值，即设置了用户密码，在功能参数模式和用户更改参数模式下，参数菜单必须在正确输入密码后才能进入，取消密码，需将 FP-00 设为 0。

变频器用户密码只是用来锁定面板操作，在设置密码后，通过键盘操作参数读写时，每一次退出操作后，需再次进入时均需要进行密码验证；在通讯操作时可不通过密码直接进行读写操作（FP、FF 组除外）。

用户定制参数模式下的参数菜单不受密码保护。

F 组、A 组是基本功能参数，U 组是监视功能参数。功能表中符号说明如下：

“☆”：表示该参数的设定值在变频器处于停机、运行状态中，均可更改；

“★”：表示该参数的设定值在变频器处于运行状态时，不可更改；

“●”：表示该参数的数值是实际检测记录值，不能更改；

“*”：表示该参数是“厂家参数”，仅限于制造厂家设置，禁止用户进行操作；

A.1 基本功能参数

参数	名称	设定范围	默认值	更改
F0 组 基本功能组				
F0-00	GP 类型显示	1: G 型 (恒转矩负载机型)	机型确定	●
F0-01	第 1 电机控制方式	0: 无速度传感器矢量控制 (SVC) 1: 有速度传感器矢量控制 (FVC) 2: V/F 控制 (不支持同步机)	0	★
F0-02	命令源选择	0: 外引 LCD 键盘 / 后台软件 1: 端子命令通道 2: 通讯命令通道	0	★
F0-03	主频率指令选择	0: 数字设定 (预置频率 F0-08, UP/DOWN 可修改, 掉电不记忆) 1: 数字设定 (预置频率 F0-08, UP/DOWN 可修改, 掉电记忆) 2: AI1 3: AI2 4: (保留) 5: 脉冲设定 (DIO1) 6: 多段指令 7: 简易 PLC 8: PID 9: 通讯给定 10: 同步控制	0	★
F0-04	辅助频率源 Y 选择	同 F0-03(主频率源 X 选择)	0	★
F0-05	叠加时辅助频率源 Y 范围选择	0: 相对于最大频率 1: 相对于频率源 X	0	☆
F0-06	叠加时辅助频率源 Y 范围	0%~150%	100%	☆

参数	名称	设定范围	默认值	更改
F0-07	频率源叠加选择	个位: 频率源选择 0: 主频率源 X 1: 主辅运算结果 (运算关系由十位确定) 2: 主频率源 X 与辅助频率源 Y 切换 3: 主频率源 X 与主辅运算结果切换 4: 辅助频率源 Y 与主辅运算结果切换 十位: 频率源主辅运算关系 0: 主 + 辅 1: 主 - 辅 2: 二者最大值 3: 二者最小值 4: 主 * 辅	0	☆
F0-08	预置频率	0.00Hz~ 最大频率 (F0-10)	50.00Hz	☆
F0-09	运行方向	0: 方向一致 1: 方向相反	0	☆
F0-10	最大频率	5.00Hz~600.00Hz	50.00Hz	★
F0-11	上限频率源	0: F0-12 设定 1: AI1 2: AI2 4: 脉冲设定 (DIO1) 5: 通讯给定 6: 多段速指令	0	★
F0-12	上限频率	下限频率 F0-14~ 最大频率 F0-10	50.00Hz	☆
F0-13	上限频率偏置	0.00Hz~ 最大频率 F0-10	0.00Hz	☆
F0-14	下限频率	0.00Hz~ 上限频率 F0-12	0.00Hz	☆
F0-15	载波频率	0.8kHz~12.0kHz	机型确定	☆
F0-16	载波频率随温度调整	0: 否 1: 是	1	☆
F0-17	加速时间 1	0.00s~65000s	20.0s	☆
F0-18	减速时间 1	0.00s~65000s	20.0s	☆
F0-19	加减速时间单位	0: 1 秒 1: 0.1 秒 2: 0.01 秒		★
F0-21	叠加时辅助频率源偏置频率	0.00Hz~ 最大频率 F0-10	0.00Hz	☆
F0-22	频率指令分辨率	1: 0.1Hz 2: 0.01Hz	2	★
F0-23	数字设定频率停机记忆选择	0: 不记忆 1: 记忆	0	☆
F0-25	加减速时间基准频率	0: 最大频率 (F0-10) 1: 设定频率 2: 100Hz	0	★
F0-26	运行时频率指令 UP/DOWN 基准	0: 运行频率 1: 设定频率	0	★
F0-27	主频率系数	0.00%~100.00%	10.00%	☆
F0-28	辅助频率系数	0.00%~100.00%	10.00%	☆

参数	名称	设定范围	默认值	更改
F1 第一电机参数				
F1-00	电机类型选择	0: 普通异步电机 1: 变频异步电机 2: 同步机	0	★
F1-01	电机额定功率	0.1kW~1000.0kW	机型确定	★
F1-02	电机额定电压	1V~2000V	机型确定	★
F1-03	电机额定电流	0.01A~655.35A (驱动器功率 ≤55kW) 0.1A~6553.5A (驱动器功率 >55kW)	机型确定	★
F1-04	电机额定频率	0.01Hz~ 最大频率 (F0-10)	机型确定	★
F1-05	电机额定转速	1rpm~65535rpm	机型确定	★
F1-06	异步电机 / 同步电机定子电阻	0.001Ω~65.535Ω (驱动器功率 ≤55kW) 0.0001Ω~6.5535Ω (驱动器功率 >55kW)	调谐参数	★
F1-07	异步电机转子电阻	0.001Ω~65.535Ω (驱动器功率 ≤55kW) 0.0001Ω~6.5535Ω (驱动器功率 >55kW)	调谐参数	★
F1-08	异步电机漏感抗	0.01mH~655.35mH (驱动器功率 ≤55kW) 0.001mH~65.535mH (驱动器功率 >55kW)	调谐参数	★
F1-09	异步电机互感抗	0.1mH~6553.5mH (驱动器功率 ≤55kW) 0.01mH~655.35mH (驱动器功率 >55kW)	调谐参数	★
F1-10	异步电机空载电流	0.01A~F1-03 (驱动器功率 ≤55kW) 0.1A~F1-03 (驱动器功率 >55kW)	调谐参数	★
F1-11	异步机铁心饱和系数 1	50.0%~100.0%	86.0%	☆
F1-12	异步机铁心饱和系数 2	100.0%~150.0%	130.0%	☆
F1-13	异步机铁心饱和系数 3	100.0%~170.0%	140.0%	☆
F1-14	异步机铁心饱和系数 4	100.0%~180.0%	150.0%	☆
F1-17	同步电机 D 轴电感	0.01mH~655.35mH (驱动器功率 ≤55kW) 0.001mH~65.535mH (驱动器功率 >55kW)	调谐参数	★
F1-18	同步电机 Q 轴电感	0.01mH~655.35mH (驱动器功率 ≤55kW) 0.001mH~65.535mH (驱动器功率 >55kW)	调谐参数	★
F1-19	同步电机反电动势	0.1V~6553.5V	调谐参数	★
F1-23	摩擦力矩百分比	0.00%~100.00%	0.00%	★
F1-24	编码器反馈速度 (U0-29) 显示滤波	0~65535ms	0	☆
F1-25	编码器电源选择	0: 15V 供电 1: 5V 供电 注: 该功能码仅用于双轴机型。	1	★
F1-26	调谐运行方向 (惯量调谐和同步机)	0~1	1	★
F1-27	编码器线数	1~20000	1024	★
F1-28	编码器类型	0: ABZ 增量编码器 1: 23 位编码器 2: 旋变编码器	0	★

参数	名称	设定范围	默认值	更改
F1-29	PG 信号滤波	0: 非自适应滤波 1: 自适应滤波 2: 固定互锁 3: 自动互锁	1	★
F1-30	ABZ 增量编码器 AB 相序	0: 正向 1: 反向	0	★
F1-31	编码器零点位置角	0.0~359.9°	0.0°	★
F1-32	电机齿轮比分子	1~65535	1	★
F1-33	电机齿轮比分母	1~65535	1	★
F1-34	旋变极对数	1~32	1	★
F1-35	旋变变频系数	0~63	1	☆
F1-36	PG 断线检测使能	0: 不使能 1: 使能	0	★
F1-37	调谐选择	0: 无操作 1: 异步机静止调谐 2: 异步机空载完整调谐 3: 异步机静止完整调谐 4: 异步机惯量调谐 (仅支持 FVC) 11: 同步机空载部分调谐 (不调反电动势) 12: 同步机动态空载调谐 13: 同步机完全静止调谐 14: 同步机惯量调谐 (仅支持 FVC)	0	★
F2 组 第一电机矢量控制参数				
F2-00	低速速度环 Kp	1~200	异步机: 30 同步机: 20	☆
F2-01	低速速度环 Ti	0.001s~10.000s	0.500s	☆
F2-02	切换频率 1	0.00~F2-05	5.00Hz	☆
F2-03	高速速度环 Kp	1~200	20	☆
F2-04	高速速度环 Ti	0.001s~10.000s	1.000s	☆
F2-05	切换频率 2	F2-02~ 最大频率	10.00Hz	☆
F2-06	VC 转差补偿调整	50%~200%	100%	☆
F2-07	速度反馈滤波时间	0.000s~0.100s	0.004s	☆
F2-08	VC 减速过励磁增益	0~200	64	☆
F2-09	速度控制下转矩上限源 (电动)	0: 参数 F2-10 设定 1: AI1 2: AI2 4: 脉冲设定 (DIO1) 5: 通讯设定 (1000H) 6: MIN(AI1,AI2) 7: MAX(AI1,AI2) 1-7 选项的满量程对应 F2-10	0	☆
F2-10	速度控制下转矩上限设定 (电动)	0.0%~200.0%	150.0%	☆

参数	名称	设定范围	默认值	更改
F2-11	速度控制下转矩上限源 (发电)	0: 上限数字设定 (F2-10) 1: AI1 2: AI2 4: 脉冲设定 (DIO1) 5: 通讯设定 (1000H) 6: MIN(AI1,AI2) 7: MAX(AI1,AI2) 8: 上限数字设定 (F2-12)	0	☆
F2-12	速度控制下转矩上限设定 (发电)	0.0%~200.0%	150.0%	☆
F2-13	低速电流环 Kp 调整	0.1~10.0	1.0	☆
F2-14	低速电流环 Ki 调整	0.1~10.0	1.0	☆
F2-15	高速电流环 Kp 调整	0.1~10.0	1.0	☆
F2-16	高速电流环 Ki 调整	0.1~10.0	1.0	☆
F2-17	零速锁定速度环 Kp	1~100	30	☆
F2-18	零速锁定速度环 Ti	0.001s~10.000s	0.500s	☆
F2-20	零速锁定速度环切换频率	0.00~F2-02	0.05Hz	☆
F2-21	最大输出电压系数	100~110	100	☆
F2-22	输出电压滤波时间	0.000~0.010s	0.000s	☆
F2-23	零速锁定	0: 不使能 1: 使能	0	★
F2-24	矢量过压抑制 KP	0~1000	40	☆
F2-25	加速度补偿增益	0~200	0	☆
F2-26	加速度补偿滤波	0~500	10	☆
F2-27	矢量过压抑制使能	0: 不使能 1: 使能	1	☆
F2-28	设定转矩滤波截止频率	50Hz~1000Hz	500Hz	☆
F2-29	同步机初始位置角检测电流	50%~180%	80%	☆
F2-30	速度环参数自动计算使能	0: 不使能 1: 使能	0	★
F2-31	期望速度环带宽 (高速)	1.0~200.0Hz	10.0Hz	☆
F2-32	期望速度环带宽 (低速)	1.0~200.0Hz	10.0Hz	☆
F2-33	期望速度环带宽 (零速)	1.0~200.0Hz	10.0Hz	☆
F2-34	期望速度环阻尼比	0.100~65.000	1.000	☆
F2-35	系统惯量 (等效为启动时间, 单位: s)	0.001~50.000s	机型确定	★
F2-36	电机单机惯量 (kg*m2)	0.001~50.000	机型确定	★
F2-43	惯量调谐及动态设定速度 (单位: %, 基值是电机额定频率)	0%~100%	30%	★
F2-47	惯量调谐使能	0: 不使能 1: 使能	0	★
F2-48	惯量调谐速度环带宽设置值 (单位: Hz)	0.1~100.0Hz	10.0Hz	★

参数	名称	设定范围	默认值	更改
F2-50	惯量调谐模式	0: 加减速模式 1: 三角波模式	0	★
F2-51	惯量调谐加减速系数 (单位: 0.1)	0.1~10.0	1.0	★
F2-52	解耦控制使能	0~1	0	★
F2-53	发电功率限制使能	0: 不使能 1: 使能	0	★
F2-54	发电功率限制	0.0~200.0%	机型确定	★
F3 组 V/F 控制参数				
F3-00	V/F 曲线设定	0: 直线 V/F 1: 多点 V/F 2: 平方 V/F 3: 1.2 次方 V/F 4: 1.4 次方 V/F 5: 1.6 次方 V/F 6: 1.8 次方 V/F 7: 保留 8: 1.8 次方 V/F 9: 保留 10: V/F 完全分离模式 11: V/F 半分离模式	0	★
F3-01	转矩提升	0.0%: (自动转矩提升) 0.1%~30.0%	机型确定	☆
F3-02	转矩提升截止频率	0.00Hz~ 最大频率	50.00Hz	★
F3-03	多点 V/F 频率点 1	0.00Hz~F3-05	0.00Hz	★
F3-04	多点 V/F 电压点 1	0.0%~100.0%	0.0%	★
F3-05	多点 V/F 频率点 2	F3-03~F3-07	0.00Hz	★
F3-06	多点 V/F 电压点 2	0.0%~100.0%	0.0%	★
F3-07	多点 V/F 频率点 3	F3-05~ 电机额定频率 (F1-04)	0.00Hz	★
F3-08	多点 V/F 电压点 3	0.0%~100.0%	0.0%	★
F3-09	V/F 转差补偿增益	0.0%~200.0%	0.0%	☆
F3-10	V/F 过励磁增益	0~200	64	☆
F3-11	V/F 振荡抑制增益	0~100	机型确定	☆
F3-12	振荡抑制增益模式	0: 无效 3: 有效	3	★
F3-13	V/F 分离的电压源	0: 数字设定 (F3-14) 1: AI1 2: AI2 4: 脉冲设定 (DIO1) 5: 多段指令	0	☆
F3-14	V/F 分离的电压数字设定	0V~ 电机额定电压	0V	☆
F3-15	V/F 分离的电压加速时间	0.0s~1000.0s 注: 表示 0V 变化到电机额定电压的时间	0.0s	☆
F3-16	V/F 分离的电压减速时间	0.0s~1000.0s 注: 表示 0V 变化到电机额定电压的时间	0.0s	☆
F3-17	V/F 停机方式选择	0: 频率 / 电压独立减至 0 1: 电压减为 0 后频率再减	0	★
F3-18	V/F 过流失速动作电流	50~200%	150%	★
F3-19	V/F 过流失速使能	0: 不使能 1: 使能	1	★
F3-20	V/F 过流失速抑制增益	0~100	20	☆

参数	名称	设定范围	默认值	更改
F3-21	V/F 倍速过流失速动作电流补偿系数	50~200	50	★
F3-22	V/F 过压失速动作电压	650.0~800.0V	770.0V	★
F3-23	V/F 过压失速使能	0: 不使能 1: 使能	1	★
F3-24	V/F 过压失速抑制频率增益	0~100	30	☆
F3-25	V/F 过压失速抑制电压增益	0~100	30	☆
F3-26	过压失速最大上升限制频率	0~50	5	★
F3-27	转差补偿时间常数	0.1~10.0	0.5	☆
F3-28	自动升频使能	0: 不使能 1: 使能	0	★
F3-29	最小电动转矩电流	10~100	50	★
F3-30	最大发电转矩电流	10~100	20	★
F3-31	自动升频 KP	0~100	50	☆
F3-32	自动升频 KI	0~100	50	☆
F3-33	在线转矩补偿增益	80~150	100	★
F4 组 输入端子				
F4-00	DI1 端子功能选择	0: 无功能 1: 正转运行 (FWD) 2: 反转运行 (REV) 3: 三线式运行控制 4: 正转点动 (FJOG) 5: 反转点动 (RJOG) 6: 端子 UP 7: 端子 DOWN 8: 自由停车 9: 故障复位 (RESET) 10: 运行暂停 11: 外部故障常开输入 12: 多段指令端子 1 13: 多段指令端子 2 14: 多段指令端子 3 15: 多段指令端子 4 16: 加减速时间选择端子 1 17: 加减速时间选择端子 2 18: 频率源切换 19: UP/DOWN 设定清零 (端子、键盘) 20: 运行命令切换端子 21: 加减速禁止 22: PID 暂停 23: PLC 状态复位 24: 摆频暂停 25: 计数器输入 (DIO1) 26: 计数器复位 27: 长度计数输入 (DIO1) 28: 长度复位 29: 转矩控制禁止 30: 保留 31: 保留 32: 立即直流制动 33: 外部故障常闭输入 34: 频率修改使能 35: PID 作用方向取反 36: 外部停车端子 1 37: 控制命令切换端子 2 38: PID 积分暂停 39: 频率源 X 与预置频率切换 40: 频率源 Y 与预置频率切换 41: 保留 42: 零伺服使能 43: PID 参数切换 44: 用户自定义故障 1 45: 用户自定义故障 2 46: 速度控制 / 转矩控制切换 47: 紧急停车 48: 外部停车端子 2 49: 减速直流制动 50: 本次运行时间清零 51: 两线式 / 三线式切换 52-53: 保留 54: 卷径复位 55-56: 初始卷径 57: 预驱动 58: 收 / 放卷切换 59: 卷径计算停止 60: 退出张力模式 61: 速度极限方向	1	★
F4-01	DI2 端子功能选择		4	★
F4-02	保留		-	-
F4-03	DIO1 端子功能选择		12	★
F4-04	DIO2 端子功能选择		13	★
F4-10	DI 滤波时间	0.000s~1.000s	0.010s	☆

参数	名称	设定范围	默认值	更改
F4-11	端子命令方式	0: 两线式 1 1: 两线式 2 2: 三线式 1 3: 三线式 2	0	★
F4-12	端子 UP/DOWN 变化率	0.001Hz/s~65.535Hz/s	1.000Hz/s	☆
F4-13	AI 曲线 1 最小输入	-10.00V~F4-15	-10.00V	☆
F4-14	AI 曲线 1 最小输入对应设定	-100.0%~+100.0%	-100.0%	☆
F4-15	AI 曲线 1 最大输入	F4-13~+10.00V	10.00V	☆
F4-16	AI 曲线 1 最大输入对应设定	-100.0%~+100.0%	100.0%	☆
F4-17	AI1 滤波时间	0.00s~10.00s	0.10s	☆
F4-18	AI 曲线 2 最小输入	0.00V~F4-20	0.00V	☆
F4-19	AI 曲线 2 最小输入对应设定	-100.0%~+100.0%	0.0%	☆
F4-20	AI 曲线 2 最大输入	F4-18~+10.00V	10.00V	☆
F4-21	AI 曲线 2 最大输入对应设定	-100.0%~+100.0%	100.0%	☆
F4-22	AI2 滤波时间	0.00s~10.00s	0.10s	☆
F4-23	AI 曲线 3 最小输入	0.00V~F4-25	0.00V	☆
F4-24	AI 曲线 3 最小输入对应设定	-100.0%~+100.0%	0.0%	☆
F4-25	AI 曲线 3 最大输入	F4-23~+10.00V	10.00V	☆
F4-26	AI 曲线 3 最大输入对应设定	-100.0%~+100.0%	100.0%	☆
F4-28	脉冲最小输入	0.00kHz~F4-30	0.00kHz	☆
F4-29	脉冲最小输入对应设定	-100.0%~100.0%	0.0%	☆
F4-30	脉冲最大输入	F4-28~100.00kHz	50.00kHz	☆
F4-31	脉冲最大输入设定	-100.0%~100.0%	100.0%	☆
F4-32	脉冲滤波时间	0.00s~10.00s	0.10s	☆
F4-33	AI 曲线选择	个位: AI1 曲线选择 1: 曲线 1 (2 点, 见 F4-13~F4-16) 2: 曲线 2 (2 点, 见 F4-18~F4-21) 3: 曲线 3 (2 点, 见 F4-23~F4-26) 4: 曲线 4 (4 点, 见 A6-00~A6-07) 5: 曲线 5 (4 点, 见 A6-08~A6-15) 十位: AI2 曲线选择, 同上 百位: 保留	321	☆
F4-34	AI 低于最小输入设定选择	个位: AI1 低于最小输入设定选择 0: 对应最小输入设定 1: 0.0% 十位: AI2 低于最小输入设定选择, 同上 百位: 保留	0	☆
F4-35	DI1 延迟时间	0.0s~3600.0s	0.0s	☆
F4-36	DI2 延迟时间	0.0s~3600.0s	0.0s	☆
F4-37	保留	-	-	-

参数	名称	设定范围	默认值	更改	
F4-38	DI 端子有效模式选择 1	0: 高电平有效 1: 低电平有效 个位: DI1 十位: DI2 百位: 保留 千位: DIO1 万位: DIO2	0	★	
F4-40	AI2 输入类型	0: 电压输入 1: 电流输入 (输入阻抗 500Ω)	0	★	
F4-41	DIO 端子类型	个位: DIO1 类型 0: DI/PulseIn 1: DO 十位: DIO2 类型 0: DI 1: DO/FMP	00	★	
F5 组 输出端子					
F5-00	DIO2 端子输出模式选择	0: 脉冲输出 (FMP) 1: 开关量输出 (FMR)	0	☆	
F5-01	FMR 输出功能选择	0: 无输出 1: 变频器运行中 2: 故障输出 1(自由停机故障 \ 减速停机故障驱动器停机后输出) 3: 频率水平检测 FDT1 输出 4: 频率到达 5: 零速运行中 (停机时不输出) 6: 电机过载预警 7: 变频器过载预警 8: 设定记数值到达 9: 指定记数值到达 10: 长度到达 11: PLC 循环完成 12: 累计运行时间到达 13: 频率限定中 14: 转矩限定中 15: 运行准备就绪 16: AI1>AI2 17: 上限频率到达 18: 下限频率到达 (运行有关) 19: 欠压状态输出 20: 通讯设定 23: 零速运行中 2 (停机时也输出)	24: 累计上电时间到达 25: 频率水平检测 FDT2 输出 26: 频率 1 到达输出 27: 频率 2 到达输出 28: 电流 1 到达输出 29: 电流 2 到达输出 30: 定时到达输出 31: AI1 输入超限 32: 变频器输出掉载 33: 反向运行中 34: 零电流状态 35: 模块温度到达 36: 输出电流超限 37: 下限频率到达 (停机也输出) 38: 异常输出 (产生故障 / 告警时直接输出) 39: 电机过温预警 40: 本次运行时间到达 41: 故障输出 2(自由停机故障 \ 减速停机故障驱动器停机后输出, 欠压不输出) 43: 零伺服成功 (零伺服偏差脉冲数小于 F6-25 设定值)	0	☆
F5-02	继电器功能选择		2	☆	
F5-04	DIO1 输出功能选择		0	☆	

参数	名称	设定范围	默认值	更改
F5-06	FMP 输出功能选择	0: 运行频率 1: 设定频率 2: 输出电流 3: 输出转矩 (100.0% 对应 2 倍电机额定转矩) 4: 输出功率 5: 输出电压 (100.0% 对应 1.2 倍变频器额定电压) 6: 脉冲设定 (100.0% 对应 50.0kHz) 7: AI1 8: AI2 9: 保留 10: 长度	0	☆
F5-07	AO 输出功能选择	11: 记数值 12: 通讯设定 13: 电机转速 14: 输出电流 (100.0% 对应 1000.0A) 15: 输出电压 (100.0% 对应 1000.0V) 16: 输出转矩 (带方向, 100.0% 对应 2 倍电机额定转矩) 19: 锥度输出	0	☆
F5-09	FMP 输出最大频率	0.01kHz~100.00kHz	50.00kHz	☆
F5-10	AO 零偏系数	-100.0%~+100.0%	0.0%	☆
F5-11	AO 增益	-10.00~+10.00	1.00	☆
F5-17	FMR 输出延迟时间	0.0s~3600.0s	0.0s	☆
F5-18	继电器输出延迟时间	0.0s~3600.0s	0.0s	☆
F5-20	DIO1 输出延迟时间	0.0s~3600.0s	0.0s	☆
F5-22	DO 输出端子有效状态选择	0: 正逻辑 1: 反逻辑 个位: FMR (DIO2) 十位: RELAY1 百位: 保留 千位: DIO1 万位: 保留	0	☆
F5-23	AO 模式选择	0: 电压输出 1: 电流输出	0	★
F6 组 启停控制				
F6-00	启动方式	0: 直接启动 1: 转速跟踪启动 (交流异步电机) 2: 预励磁启动 (交流异步电机)	0	☆
F6-01	转速跟踪模式	0: 从停机频率开始 1: 从 50Hz 开始 2: 从最大频率开始	0	★
F6-02	转速跟踪快慢	1~100	20	☆
F6-03	启动频率	0.00Hz~10.00Hz	0.00Hz	☆
F6-04	启动频率保持时间	0.0s~100.0s	0.0s	★
F6-05	启动直流制动电流	0%~100%	0%	★

参数	名称	设定范围	默认值	更改
F6-06	启动直流制动时间 / 预励磁时间	0.0s~100.0s	0.0s	★
F6-07	加减速方式	0: 直线加减速 1: S 曲线加减速	0	★
F6-08	S 曲线开始段时间比例	0.0%~ (100.0%-F6-09)	30.0%	★
F6-09	S 曲线结束段时间比例	0.0%~ (100.0%-F6-09)	30.0%	★
F6-10	停机方式	0: 减速停车 1: 自由停车	0	☆
F6-11	停机直流制动 / 零伺服起始频率	0.00Hz~ 最大频率	0.00Hz	☆
F6-12	停机直流制动等待时间	0.0s~100.0s	0.0s	☆
F6-13	停机直流制动电流	0%~100%	0%	☆
F6-14	停机直流制动时间	0.0s~100.0s	0.0s	☆
F6-15	制动使用率	0%~100%	100%	★
F6-16	转速跟踪闭环电流 KP	0~1000	500	☆
F6-17	转速跟踪闭环电流 KI	0~1000	800	☆
F6-18	转速跟踪电流大小	30~200	100	☆
F6-19	转矩前馈设置值	0.0%~100.0%	0.0%	☆
F6-20	转速跟踪电压上升时间	0.5s~3.0s	1.0s	☆
F6-21	去磁时间	00.00s~10.00s	1.00s	☆
F6-22	启动预转矩设定	000.0%~200.0%	0.0%	☆
F6-23	整流侧运行命令	0: 根据 F6-10 停机 1: 忽略整流侧的停机命令	0	★
F6-24	零伺服 KP	0.0~100.0	10.0	☆
F6-25	零伺服结束幅度	0~16383	10	☆
F7 组 键盘与显示				
F7-03	LED 运行显示参数 1	0000~FFFF Bit00: 运行频率 1(Hz) Bit01: 设定频率 (Hz) Bit02: 母线电压 (V) Bit03: 输出电压 (V) Bit04: 输出电流 (A) Bit05: 输出功率 (kW) Bit06: 输出转矩 (%) Bit07: DI 输入状态 Bit08: DO 输出状态 Bit09: AI1 电压 (V) Bit10: AI2 电压 (V) Bit11: 保留 Bit12: 计数值 Bit13: 长度值 Bit14: 负载速度显示 Bit15: PID 设定	1F	☆

参数	名称	设定范围	默认值	更改
F7-04	LED 运行显示参数 2	0000~FFFF Bit00: PID 反馈 Bit01: PLC 阶段 Bit02: 输入脉冲频率 (kHz) Bit03: 运行频率 2 (Hz) Bit04: 剩余运行时间 Bit05: AI1 校正前电压 (V) Bit06: AI2 校正前电压 (V) Bit07: 保留 Bit08: 线速度 Bit09: 当前上电时间 (Hour) Bit10: 当前运行时间 (Min) Bit11: 输入脉冲频率 (Hz) Bit12: 通讯设定值 Bit13: 编码器反馈速度 (Hz) Bit14: 主频率 X 显示 (Hz) Bit15: 辅频率 Y 显示 (Hz)	0	☆
F7-05	LED 停机显示参数	0000~FFFF Bit00: 设定频率 (Hz) Bit01: 母线电压 (V) Bit02: DI 输入状态 Bit03: DO 输出状态 Bit04: AI1 电压 (V) Bit05: AI2 电压 (V) Bit06: 保留 Bit07: 计数值 Bit08: 长度值 Bit09: PLC 阶段 Bit10: 负载速度 Bit11: PID 设定 Bit12: 输入脉冲频率 (kHz)	33	☆
F7-06	负载速度显示系数	0.0001~6.5000	1	☆
F7-07	逆变器模块散热器温度	0.0°C ~100.0°C	-	●
F7-08	产品号	810	-	●
F7-09	累计运行时间	0h~65535h	-	●
F7-10	性能软件版本号	-	-	●
F7-11	功能软件版本号	-	-	●
F7-12	负载速度显示小数点位数	0: 0 位小数位 1: 1 位小数位 2: 2 位小数位 3: 3 位小数位	1	☆
F7-13	累计上电时间	0h~65535h	-	●
F7-14	累计耗电量	0度 ~65535度	-	●
F8 组 辅助功能				
F8-00	点动运行频率	0.00Hz~ 最大频率	2.00Hz	☆
F8-01	点动加速时间	0.0s~6500.0s	20.0s	☆

参数	名称	设定范围	默认值	更改
F8-02	点动减速时间	0.0s~6500.0s	20.0s	☆
F8-03	加速时间 2	0.0s~6500.0s	机型确定	☆
F8-04	减速时间 2	0.0s~6500.0s	机型确定	☆
F8-05	加速时间 3	0.0s~6500.0s	机型确定	☆
F8-06	减速时间 3	0.0s~6500.0s	机型确定	☆
F8-07	加速时间 4	0.0s~6500.0s	机型确定	☆
F8-08	减速时间 4	0.0s~6500.0s	机型确定	☆
F8-09	跳跃频率 1	0.00Hz~ 最大频率	0.00Hz	☆
F8-10	跳跃频率 2	0.00Hz~ 最大频率	0.00Hz	☆
F8-11	跳跃频率幅度	0.00Hz~ 最大频率	0.00Hz	☆
F8-12	正反转死区时间	0.0s~3000.0s	0.0s	☆
F8-13	反转控制使能	0: 允许 1: 禁止	0	☆
F8-14	设定频率低于下限频率运行模式	0: 以下限频率运行 1: 停机 2: 零速运行	0	☆
F8-16	设定累计上电到达时间	0h~65000h	0h	☆
F8-17	设定累计运行到达时间	0h~65000h	0h	☆
F8-18	启动保护选择	0: 不保护 1: 保护	0	☆
F8-19	频率检测值 (FDT1)	0.00Hz~ 最大频率	50.00Hz	☆
F8-20	频率检测滞后值 (FDT1)	0.0%~100.0% (FDT1 电平)	5.0%	☆
F8-21	频率到达检出宽度	0.0%~100.0% (最大频率)	0.0%	☆
F8-22	加减速过程中跳跃频率是否有效	0: 无效 1: 有效	0	☆
F8-25	加速时间 1 与加速时间 2 切换频率点	0.00Hz~ 最大频率	0.00Hz	☆
F8-26	减速时间 1 与减速时间 2 切换频率点	0.00Hz~ 最大频率	0.00Hz	☆
F8-27	点动优先	0: 无效 1: 有效	0	☆
F8-28	频率检测值 (FdT2)	0.00Hz~ 最大频率	50.00Hz	☆
F8-29	频率检测滞后值 (FdT2)	0.0%~100.0% (FdT2 电平)	5.0%	☆
F8-30	任意到达频率检测值 1	0.00Hz~ 最大频率	50.00Hz	☆
F8-31	任意到达频率检出宽度 1	0.0%~100.0% (最大频率)	0.0%	☆
F8-32	任意到达频率检测值 2	0.00Hz~ 最大频率	50.00Hz	☆
F8-33	任意到达频率检出宽度 2	0.0%~100.0% (最大频率)	0.0%	☆
F8-34	零电流检测水平	0.0%~300.0% 100.0% 对应电机额定电流	5.0%	☆
F8-35	零电流检测延迟时间	0.01s~600.00s	0.10s	☆
F8-36	输出电流超限值	0.0% (不检测) 0.1%~300.0% (电机额定电流)	200.0%	☆

参数	名称	设定范围	默认值	更改
F8-37	输出电流超限检测延迟时间	0.00s~600.00s	0.00s	☆
F8-38	任意到达电流 1	0.0%~300.0%(电机额定电流)	100.0%	☆
F8-39	任意到达电流 1 宽度	0.0%~300.0%(电机额定电流)	0.0%	☆
F8-40	任意到达电流 2	0.0%~300.0%(电机额定电流)	100.0%	☆
F8-41	任意到达电流 2 宽度	0.0%~300.0%(电机额定电流)	0.0%	☆
F8-42	定时功能选择	0: 无效 1: 有效	0	★
F8-43	定时运行时间选择	0: F8-44 设定 1: AI1 2: AI2 模拟量输入量程对应 F8-44	0	★
F8-44	定时运行时间	0.0min~6500.0min	0.0min	★
F8-45	AI1 输入电压保护值下限	0.00V~F8-46	3.10V	☆
F8-46	AI1 输入电压保护值上限	F8-45~11.00V	6.80V	☆
F8-47	模块温度到达	0°C ~100°C	75°C	☆
F8-48	散热风扇控制	0: 运行时风扇运转 1: 风扇一直运转	0	☆
F8-49	唤醒频率	休眠频率 (F8-51)~ 最大频率 (F0-10)	0.00Hz	☆
F8-50	唤醒延迟时间	0.0s~6500.0s	0.0s	☆
F8-51	休眠频率	0.00Hz~ 唤醒频率 (F8-49)	0.00Hz	☆
F8-52	休眠延迟时间	0.0s~6500.0s	0.0s	☆
F8-53	本次运行到达时间设定	0.0min~6500.0min	0.0min	☆
F8-54	STO 使能	0: STO 无效 1: STO 有效	0	☆
F8-55	紧急停车减速时间	0.0s~6500.0s	0.0	☆
F8-56	LED 面板点动使能	0	0	☆
F9 组 故障与保护				
F9-00	变频器过载抑制使能	0~1	0	☆
F9-01	电机过载保护增益	0.20~10.00	1.00	☆
F9-02	电机过载预警系数	50%~100%	80%	☆
F9-06	启动前输出缺相检测选择	0: 无效 1: 有效	0	☆
F9-07	软件对地短路检测选择	0: 不检测 1: 上电前检测 2: 运行前检测 3: 上电前、运行前都检测	1	★
F9-09	故障自动复位次数	0~20	0	☆
F9-10	故障自动复位期间故障 DO 动作选择	0: 不动作 1: 动作	0	☆
F9-11	故障自动复位间隔时间	0.1s~100.0s	1.0s	☆

参数	名称	设定范围		默认值	更改
F9-14	第一次故障类型	0: 无故障 1: 硬件故障 2: 加速过电流 3: 减速过电流 4: 恒速过电流 5: 加速过电压 6: 减速过电压 7: 恒速过电压 9: 欠压 10: 变频器过载 11: 电机过载 12: 保留 13: 输出缺相 14: 模块过热 15: 外部故障 16: 通讯异常 17: 保留 18: 保留 19: 电机调谐异常	20: 编码器 /PG 卡异常 21: EEPROM 读写异常 22: 电机调谐结果异常 23: 电机对地短路 24: 相间短路 25: 整流故障 26: 运行时间到达 27: 用户自定义故障 1 28: 用户自定义故障 2 29: 上电时间到达 30: 输出掉载 31: 运行时 PID 反馈丢失 42: 速度偏差过大 43: 电机超速 45: 电机过温 80: 风扇故障		●
F9-15	第二次故障类型				●
F9-16	第三次 (最近一次) 故障类型				●
F9-17	第三次 (最近一次) 故障时频率	0.00Hz~655.35Hz		0.00Hz	●
F9-18	第三次 (最近一次) 故障时电流	0.00A~655.35A		0.00A	●
F9-19	第三次 (最近一次) 故障时母线电压	0.0V~6553.5V		0.0V	●
F9-20	第三次 (最近一次) 故障时输入端子状态	0~9999		0	●
F9-21	第三次 (最近一次) 故障时输出端子状态	0~9999		0	●
F9-22	第三次 (最近一次) 故障时驱动器状态	0~65535		0	●
F9-23	第三次 (最近一次) 故障时上电时间	0s~65535s		0s	●
F9-24	第三次 (最近一次) 故障时运行时间	0.0s~6553.5s		0.0s	●
F9-25	第三次 (最近一次) 故障时 IGBT 温度				●
F9-26	第三次 (最近一次) 故障子码				●
F9-27	第二次故障时频率	0.00Hz~655.35Hz		0.00Hz	●
F9-28	第二次故障时电流	0.00A~655.35A		0.00A	●
F9-29	第二次故障时母线电压	0.0V~6553.5V		0.0V	●
F9-30	第二次故障时输入端子状态	0~9999		0	●
F9-31	第二次故障时输出端子状态	0~9999		0	●
F9-32	第二次故障时驱动器状态	0~65535		0	●
F9-33	第二次故障时上电时间	0s~65535s		0s	●

参数	名称	设定范围	默认值	更改
F9-34	第二次故障时运行时间	0.0s~6553.5s	0.0s	●
F9-35	第二次故障时 IGBT 温度			●
F9-36	第二次故障时故障子码			●
F9-37	第一次故障时频率	0.00Hz~655.35Hz	0.00Hz	●
F9-38	第一次故障时电流	0.00A~655.35A	0.00A	●
F9-39	第一次故障时母线电压	0.0V~6553.5V	0.0V	●
F9-40	第一次故障时输入端子状态	0~9999	0	●
F9-41	第一次故障时输出端子状态	0~9999	0	●
F9-42	第一次故障时驱动器状态	0~65535	0	●
F9-43	第一次故障时上电时间	0s~65535s	0s	●
F9-44	第一次故障时运行时间	0.0s~6553.5s	0.0s	●
F9-45	第一次故障时 IGBT 温度			●
F9-46	第一次故障时故障子码			●
F9-48	故障保护动作选择 1	个位: 电机过载 (E11) 十位: 保留 百位: 输出缺相 (E13) 千位: 散热器过热 (E14) 万位: 外部故障 (E15) 注: 输出缺相, 如果选择减速停车、警告, 仅对 V/F 控制有效	10050 0: 自由停车 1: 减速停车 2: 保留 3: 保留 4: 警告 5: 取消	★
F9-49	故障保护动作选择 2	个位: 通讯超时 (E16) 十位: 外部缓冲单元故障 (E17) (仅限 90kW 含以上机型) 百位: 保留 千位: 电机调谐故障 (E19) 万位: 码盘故障 (E20)	00050 0: 自由停车 1: 减速停车 2: 保留 3: 保留 4: 警告 5: 取消	★
F9-50	故障保护动作选择 3	个位: EEPROM 读写故障 (E21) 十位: 电机调谐结果异常 (E22) 百位: 电机对地短路 (E23) 千位: 相间短路 (E24) 万位: 保留	25000 0: 自由停车 1: 减速停车 2: 保留 3: 保留 4: 警告 5: 取消	★
F9-51	故障保护动作选择 4	个位: 运行时间到达 (E26) 十位: 用户自定义故障 1 (E27) 百位: 用户自定义故障 2 (E28) 千位: 上电时间到达 (E29) 万位: 掉载 (E30)	51111 0: 自由停车 1: 减速停车 2: 保留 3: 保留 4: 警告 5: 取消	★

参数	名称	设定范围	默认值	更改
F9-52	故障保护动作选择 5	个位: 运行时 PID 反馈丢失 (E31) 十位: 保留 百位: 保留 千位: 速度偏差过大 (E42) 万位: 电机超速度 (E43)	00101 0: 自由停车 1: 减速停车 2: 保留 3: 保留 4: 警告 5: 取消	★
F9-53	故障保护动作选择 6	个位: 电机过温 (E45) 十位: 保留 百位: 保留 千位: 保留 万位: 风扇故障 (E80)	05500 0: 自由停车 1: 减速停车 2: 保留 3: 保留 4: 警告 5: 取消	★
F9-54	故障时继续运行频率选	0: 以当前的运行频率运行 1: 以设定频率运行 2: 以上限频率运行 3: 以下限频率运行 4: 以异常备用频率运行	1	☆
F9-55	异常备用频率	0.0%~100.0% (100.0% 对应最大频率 F0-10)	100.0%	☆
F9-56	电机温度传感器类型	0: 无传感器 (AI 通道作为模拟量输入) 1: PT100 2: PT1000	0	☆
F9-57	电机过热保护阈值	0°C ~200°C	110°C	☆
F9-58	电机过热预警报警阈值	0°C ~200°C	90°C	☆
F9-59	瞬时停电动作选择	0: 无效 1: 减速 2: 减速停机	0	★
F9-60	瞬停不停暂停判断电压	80~100%	85%	☆
F9-61	瞬时停电电压回升判断时间	0.0s~100.0s	0.5s	☆
F9-62	瞬时停电动作判断电压	60%~100%(标准母线电压)	80%	☆
F9-64	掉载水平检测	0.0~100.0%	10.0%	☆
F9-65	掉载检测时间	0.1s~60.0s	1.0s	☆
F9-67	过速度检测值	0.0% ~50.0% (最大频率) (为 0.0% 取消过速度检测)	5.0%	☆
F9-68	过速度检测时间	0.0s~60.0s	1.0s	☆
F9-69	速度偏差过大检测值	0.0% ~50.0% (最大频率) (为 0.0% 取消速度偏差过大检测)	20.0%	☆
F9-70	速度偏差过大检测时间	0.0s~60.0s	5.0s	☆
F9-71	瞬停不停增益	0~100	40	☆
F9-72	瞬停不停积分	0~100	30	☆
F9-73	瞬停不停动作减速时间	0.0~300.0s	20.0s	☆

参数	名称	设定范围	默认值	更改
FA 组 过程控制 PID 功能				
FA-00	PID 给定源	0: FA-01 设定 1: AI1 2: AI2 4: 脉冲设定 (DIO1) 5: 通讯设定 (1000H) 6: 多段指令给定	0	☆
FA-01	PID 数值给定	0.0%~100.0%	50.0%	☆
FA-02	PID 反馈源	0: AI1 1: AI2 3: AI1-AI2 4: 脉冲设定 (DIO1) 5: 通讯设定 (1000H) 6: AI1+AI2 7: MAX(AI1 , AI2) 8: MIN(AI1 , AI2)	0	☆
FA-03	PID 作用方向	0: 正作用 1: 反作用	0	☆
FA-04	PID 给定反馈量程	0~65535	1000	☆
FA-05	比例增益 Kp1	0.0~1000.0	20.0	☆
FA-06	积分时间 Ti1	0.01s~100.00s	2.00s	☆
FA-07	微分时间 Td1	0.000s~10.000s	0.000s	☆
FA-08	PID 反向截止频率	0.00~ 最大频率	2.00Hz	☆
FA-09	PID 偏差极限	0.0%~100.0%	0.0%	☆
FA-10	PID 微分限幅	0.00%~100.00%	0.10%	☆
FA-11	PID 给定变化时间	0.00~650.00s	0.00s	☆
FA-12	PID 反馈滤波时间	0.00~60.00s	0.00s	☆
FA-13	PID 偏差增益	0.0%~100.0%	100.0%	☆
FA-15	比例增益 Kp2	0.0~1000.0	20.0	☆
FA-16	积分时间 Ti2	0.01s~100.00s	2.00s	☆
FA-17	微分时间 Td2	0.000s~10.000s	0.000s	☆
FA-18	PID 参数切换条件	0: 不切换 1: 通过 DI 端子切换 2: 根据偏差自动切换 3: 根据运行频率切换 6: 根据卷径自动调节 7: 根据最大卷径的百分比进行调节	0	☆
FA-19	PID 参数切换偏差 1	0.0%~FA-20	20.0%	☆
FA-20	PID 参数切换偏差 2	FA-19~100.0%	80.0%	☆
FA-21	PID 初值	0.0%~100.0%	0.0%	☆
FA-22	PID 初值保持时间	0.00~650.00s	0.00s	☆
FA-23	两次输出偏差正向最大值	0.00%~100.00%	1.00%	☆
FA-24	两次输出偏差反向最大值	0.00%~100.00%	1.00%	☆

参数	名称	设定范围	默认值	更改
FA-25	PID 积分属性	积分暂停 0: 无效 1: 有效	0	☆
FA-26	PID 反馈丢失检测值	0.0%: 不判断反馈丢失 0.1%~100.0%	0.0%	☆
FA-27	PID 反馈丢失检测时间	0.0s~20.0s	0.0s	☆
Fb 组 摆频、定长和计数				
Fb-00	摆频设定方式	0: 相对于中心频率 1: 相对于最大频率	0	☆
Fb-01	摆频幅度	0.0%~100.0%	0.0%	☆
Fb-02	突跳频率幅度	0.0%~50.0%	0.0%	☆
Fb-03	摆频周期	0.1s~3000.0s	10.0s	☆
Fb-04	摆频的三角波上升时间	0.1%~100.0%	50.0%	☆
Fb-05	设定长度	0m~65535m	1000m	☆
Fb-06	实际长度	0m~65535m	0m	☆
Fb-07	每米脉冲数	0.1~6553.5	100.0	☆
Fb-08	设定计数值	1~65535	1000	☆
Fb-09	指定计数值	1~65535	1000	☆
Fb-10	计圈复位方式 (记圈功能仅双轴支持, Fb-10~Fb-19)	0: 边沿触发 1: 电平触发	0	☆
Fb-11	计圈复位信号	0: 不复位 1: 复位	0	☆
Fb-12	计算掉电保存	0: 不保存 1: 保存	0	☆
Fb-13	计圈初始值	0~65535 (FB-18=0) 0.0~6553.5 (FB-18=1)	0	☆
Fb-14	传动比分子	1~65535	1	☆
Fb-15	传动比分母	1~65535	1	☆
Fb-16	实际运行圈数 (叠加了 FB-13)	0~65535 (FB-18=0) 0.0~6553.5 (FB-18=1)	0	●
Fb-17	运行圈数	0~65535 (FB-18=0) 0.0~6553.5 (FB-18=1)	0	●
Fb-18	计圈精度	0: 1 圈 1: 0.1 圈	0	☆
Fb-19	计圈方向	0: 方向一致 1: 方向相反	0	☆
FC 组 多段指令、简易 PLC				
FC-00	多段指令 0	-100.0%~100.0%	0.0%	☆
FC-01	多段指令 1	-100.0%~100.0%	0.0%	☆
FC-02	多段指令 2	-100.0%~100.0%	0.0%	☆
FC-03	多段指令 3	-100.0%~100.0%	0.0%	☆
FC-04	多段指令 4	-100.0%~100.0%	0.0%	☆
FC-05	多段指令 5	-100.0%~100.0%	0.0%	☆

参数	名称	设定范围	默认值	更改
FC-06	多段指令 6	-100.0%~100.0%	0.0%	☆
FC-07	多段指令 7	-100.0%~100.0%	0.0%	☆
FC-08	多段指令 8	-100.0%~100.0%	0.0%	☆
FC-09	多段指令 9	-100.0%~100.0%	0.0%	☆
FC-10	多段指令 10	-100.0%~100.0%	0.0%	☆
FC-11	多段指令 11	-100.0%~100.0%	0.0%	☆
FC-12	多段指令 12	-100.0%~100.0%	0.0%	☆
FC-13	多段指令 13	-100.0%~100.0%	0.0%	☆
FC-14	多段指令 14	-100.0%~100.0%	0.0%	☆
FC-15	多段指令 15	-100.0%~100.0%	0.0%	☆
FC-16	简易 PLC 运行方式	0: 单次运行结束停机 1: 单次运行结束保持终值 2: 一直循环	0	☆
FC-17	简易 PLC 掉电记忆选择	个位: 掉电选择记忆 0: 掉电不记忆 1: 掉电记忆 十位: 停机记忆选择 0: 停机不记忆 1: 停机记忆	00	☆
FC-18	简易 PLC 第 0 段运行时间	0.0s(h)~6553.5s(h)	0.0s(h)	☆
FC-19	简易 PLC 第 0 段加减速时间选择	0~3	0	☆
FC-20	简易 PLC 第 1 段运行时间	0.0s(h)~6553.5s(h)	0.0s(h)	☆
FC-21	简易 PLC 第 1 段加减速时间选择	0~3	0	☆
FC-22	简易 PLC 第 2 段运行时间	0.0s(h)~6553.5s(h)	0.0s(h)	☆
FC-23	简易 PLC 第 2 段加减速时间选择	0~3	0	☆
FC-24	简易 PLC 第 3 段运行时间	0.0s(h)~6553.5s(h)	0.0s(h)	☆
FC-25	简易 PLC 第 3 段加减速时间选择	0~3	0	☆
FC-26	简易 PLC 第 4 段运行时间	0.0s(h)~6553.5s(h)	0.0s(h)	☆
FC-27	简易 PLC 第 4 段加减速时间选择	0~3	0	☆
FC-28	简易 PLC 第 5 段运行时间	0.0s(h)~6553.5s(h)	0.0s(h)	☆
FC-29	简易 PLC 第 5 段加减速时间选择	0~3	0	☆
FC-30	简易 PLC 第 6 段运行时间	0.0s(h)~6553.5s(h)	0.0s(h)	☆
FC-31	简易 PLC 第 6 段加减速时间选择	0~3	0	☆
FC-32	简易 PLC 第 7 段运行时间	0.0s(h)~6553.5s(h)	0.0s(h)	☆
FC-33	简易 PLC 第 7 段加减速时间选择	0~3	0	☆

参数	名称	设定范围	默认值	更改
FC-34	简易 PLC 第 8 段运行时间	0.0s(h)~6553.5s(h)	0.0s(h)	☆
FC-35	简易 PLC 第 8 段加减速时间选择	0~3	0	☆
FC-36	简易 PLC 第 9 段运行时间	0.0s(h)~6553.5s(h)	0.0s(h)	☆
FC-37	简易 PLC 第 9 段加减速时间选择	0~3	0	☆
FC-38	简易 PLC 第 10 段运行时间	0.0s(h)~6553.5s(h)	0.0s(h)	☆
FC-39	简易 PLC 第 10 段加减速时间选择	0~3	0	☆
FC-40	简易 PLC 第 11 段运行时间	0.0s(h)~6553.5s(h)	0.0s(h)	☆
FC-41	简易 PLC 第 11 段加减速时间选择	0~3	0	☆
FC-42	简易 PLC 第 12 段运行时间	0.0s(h)~6553.5s(h)	0.0s(h)	☆
FC-43	简易 PLC 第 12 段加减速时间选择	0~3	0	☆
FC-44	简易 PLC 第 13 段运行时间	0.0s(h)~6553.5s(h)	0.0s(h)	☆
FC-45	简易 PLC 第 13 段加减速时间选择	0~3	0	☆
FC-46	简易 PLC 第 14 段运行时间	0.0s(h)~6553.5s(h)	0.0s(h)	☆
FC-47	简易 PLC 第 14 段加减速时间选择	0~3	0	☆
FC-48	简易 PLC 第 15 段运行时间	0.0s(h)~6553.5s(h)	0.0s(h)	☆
FC-49	简易 PLC 第 15 段加减速时间选择	0~3	0	☆
FC-50	简易 PLC 运行时间单位	0: s (秒) 1: h(小时)	0	☆
FC-51	多段指令 0 给定方式	0: 参数 FC-00 设定 1: AI1 2: AI2 4: 脉冲设定 (DIO1) 5: PID 6: 预置频率 F0-08 给定, UP/DOWN 可修改	0	☆
Fd 组 通讯参数				
Fd-00	Modbus 波特率	0: 300BPS 1: 600BPS 2: 1200BPS 3: 2400BPS 4: 4800BPS 5: 9600BPS 6: 19200BPS 7: 38400BPS 8: 57600BPS 9: 115200BPS	5	☆

参数	名称	设定范围	默认值	更改
Fd-01	Modbus 数据格式	0: 无校验 (8-N-2) 1: 偶校验 (8-E-1) 2: 奇校验 (8-O-1) 3: 8-N-1	0	☆
Fd-02	Modbus 本机地址	1~247 (0 为广播地址)	1	☆
Fd-03	Modbus 应答延迟	0ms~20ms	2	☆
Fd-04	Modbus 通讯超时时间	0.0 (无效), 0.1s~60.0s	0	☆
Fd-06	通讯故障自动复位使能	0: 不使能 1: 使能	1	☆
Fd-07	整流逆变通讯使能	0: 不使能 1: 使能	1	★
Fd-09	通讯状态	个位 (CANopen) 0: 停止 1: 初始化 2: 预运行 8: 运行 十位 (CANlink) 0: 停止 1: 初始化 2: 预运行 8: 运行 百位 (Profibus DP) 0: 停止 1: 初始化 8: 运行	0	●
Fd-10	CANopen/CANlink 切换	1: CANopen 2: CANlink	1	★
Fd-11	CANopen402 使能 (保留)	0: 不使能 1: 使能	1	★
Fd-12	CAN 波特率	0: 20Kbps 1: 50Kbps 2: 100Kbps 3: 125Kbps 4: 250Kbps 5: 500Kbps 6: 1MKbps	5	★
Fd-13	CAN 站号	1~127 (CANlink、CANopen 有效)	1	★
Fd-14	单位时间接受的 CAN 帧数目			●
Fd-15	节点接受错误计数器的最大值			●
Fd-16	节点发送错误计数器的最大值			●
Fd-17	单位时间内总线脱离的次数			●
Fd-18	整流单元编号	1~99	1	★
Fd-20	DP 通讯地址	0~125, 0 为广播地址	0	★
Fd-21	DP 通讯掉线系数	0~65535	350	☆

参数	名称	设定范围	默认值	更改
Fd-22	DP 转 CANopen 网桥模式	0: PLC 配置的从站个数与实际网络中的从站个数不匹配时, 通讯报错。 1: PLC 配置的从站个数与实际网络中的从站个数不匹配时, 通讯不报错。	0	☆
Fd-23	从站在线个数	0~65535	0	●
Fd-24	DP 转 CANopen 上电延时	0s~65535s	8s	☆
Fd-25	DP 转 CANopen 1~15 号从站在线状态	Bit 1: 1 号站 Bit 2: 2 号站 ... Bit 15: 15 号站	0	●
Fd-26	DP 转 CANopen 16~30 号从站在线状态	Bit 0: 16 号站 Bit 1: 17 号站 ... Bit 14: 30 号站	0	●
Fd-32	AF 组映射模式切换	0: 通讯不保存 1: 通讯保存	0	★
Fd-33	CANopen 通讯周期	-	-	●
Fd-34	CANopen 模式	0: 普通模式 1: 专家模式	0	★
Fd-35	CANopen 禁止时间	0~65535(100us 为单位)	0	★
Fd-36	CANopen 事件时间	0~65535ms	0	★
Fd-94	Modbus 软件版本	0. 00~655.35	0.00	●
Fd-95	CANlink 软件版本	0. 00~655.35	0.00	●
Fd-96	CANopen 软件版本	0. 00~655.35	0.00	●
Fd-97	DP 软件版本	0. 00~655.35	0.00	●
Fd-98	DP2CANOPEN 软件版本	-	-	●
Fd-99	MODBUS2CANOPEN 软件版本	-	-	●
FE 组 用户定制参数				
FE-00	用户参数 0	F0-00~FP-xx A0-00~Ax-xx U0-xx~U0-xx	F0-01	☆
FE-01	用户参数 1		F0-02	☆
FE-02	用户参数 2		F0-03	☆
FE-03	用户参数 3		F0-07	☆
FE-04	用户参数 4		F0-08	☆
FE-05	用户参数 5		F0-17	☆
FE-06	用户参数 6		F0-18	☆
FE-07	用户参数 7		F3-00	☆
FE-08	用户参数 8		F3-01	☆
FE-09	用户参数 9		F4-00	☆
FE-10	用户参数 10		F4-01	☆
FE-11	用户参数 11		F4-02	☆
FE-12	用户参数 12		F5-04	☆

参数	名称	设定范围	默认值	更改	
FE-13	用户参数 13	F0-00~FP-xx A0-00~Ax-xx U0-xx~U0-xx	F5-07	☆	
FE-14	用户参数 14		F6-00	☆	
FE-15	用户参数 15		F6-10	☆	
FE-16	用户参数 16		F0-00	☆	
FE-17	用户参数 17		F0-00	☆	
FE-18	用户参数 18		F0-00	☆	
FE-19	用户参数 19		F0-00	☆	
FE-20	用户参数 20		F0-00	☆	
FE-21	用户参数 21		F0-00	☆	
FE-22	用户参数 22		F0-00	☆	
FE-23	用户参数 23		F0-00	☆	
FE-24	用户参数 24		F0-00	☆	
FE-25	用户参数 25		F0-00	☆	
FE-26	用户参数 26		F0-00	☆	
FE-27	用户参数 27		F0-00	☆	
FE-28	用户参数 28		F0-00	☆	
FE-29	用户参数 29		F0-00	☆	
FE-30	用户参数 30		F0-00	☆	
FE-31	用户参数 31		F0-00	☆	
FP 组 参数管理					
FP-00	用户密码		0~65535	0	☆
FP-01	参数初始化	0: 无操作 01: 恢复出厂参数, 不包括电机参数、编码器参数、最大频率 02: 清除记录信息 04: 备份用户当前参数 501: 恢复用户备份参数 502: 恢复出厂参数 (除了通讯组参数 FD 组、AF 组) (仅双轴支持)	0	★	
FP-02	功能参数组显示选择	个位: U 组显示选择 0: 不显示 1: 显示 十位: A 组显示选择 0: 不显示 1: 显示	111	☆	
FP-03	个性参数组显示选择	个位: 用户定制参数组显示选择 0: 不显示 1: 显示 十位: 用户变更参数组显示选择 0: 不显示 1: 显示	11	☆	
FP-04	参数修改属性	0: 可修改 1: 不可修改	0	☆	

参数	名称	设定范围	默认值	更改
A0 组 转矩控制参数				
A0-00	速度 / 转矩控制	0: 速度控制 1: 转矩控制	0	★
A0-01	转矩控制方式下转矩设定源选择	0: 数字设定 1 (A0-03) 1: AI1 2: AI2 4: 脉冲设定 (DIO1) 5: 通讯设定 (1000H) 6: MIN(AI1,AI2) 7: MAX(AI1,AI2) (1-7 选项的满量程, 对应 A0-03 数字设定)	0	★
A0-03	转矩数字设定	-200.0%~200.0%	100.0%	☆
A0-04	转矩滤波时间	0~5.000s	0.000s	☆
A0-05	速度极限数字设定	-120.0%~120.0%	0.00%	☆
A0-07	加速时间 (转矩)	0.0s~650.00s	1.00s	☆
A0-08	减速时间 (转矩)	0.0s~650.00s	1.00s	☆
A0-09	速度极限设定源选择	0: A0-05 设定 1: 频率源给定	0	☆
A0-10	速度极限偏置	0~ 最大频率 (F0-10)	5.00Hz	☆
A0-11	速度极限偏置有效方式	0: 双向偏置有效 1: 单向偏置有效	1	★
A0-12	加速时间 (频率)	0.0s~6500.0s	1.0s	☆
A0-13	减速时间 (频率)	0.0s~6500.0s	1.0s	☆
A0-14	转矩模式切换	0: 不切换 1: 停机切换为速度 2: 停机目标转矩为 0	1	★
A1 组 虚拟 IO				
A1-00	虚拟 VDI1 端子功能选择	功能设定参考 F4-00	0	★
A1-01	虚拟 VDI2 端子功能选择	功能设定参考 F4-00	0	★
A1-02	虚拟 VDI3 端子功能选择	功能设定参考 F4-00	0	★
A1-03	虚拟 VDI4 端子功能选择	功能设定参考 F4-00	0	★
A1-04	虚拟 VDI5 端子功能选择	功能设定参考 F4-00	0	★
A1-05	虚拟 VDI 端子状态设置模式	0: 参数设定 (A1-06 设定) 1: DO 状态 2: DI 状态 个位: 虚拟 VDI1 十位: 虚拟 VDI2 百位: 虚拟 VDI3 千位: 虚拟 VDI4 万位: 虚拟 VDI5	00000	★

参数	名称	设定范围	默认值	更改
A1-06	虚拟 VDI 端子状态设置	0: 无效 1: 有效 个位: 虚拟 VDI1 十位: 虚拟 VDI2 百位: 虚拟 VDI3 千位: 虚拟 VDI4 万位: 虚拟 VDI5	00000	☆
A1-07	AI1 端子作为 DI 时的功能选择	功能设定参考 F4-00	0	★
A1-08	AI2 端子作为 DI 时的功能选择	功能设定参考 F4-00	0	★
A1-10	AI 端子作为 DI 时有效模式选择	个位: AI1 0: 高电平有效 1: 低电平有效 十位: AI2 0: 高电平有效 1: 低电平有效	00	★
A5 组 控制优化参数				
A5-00	DPWM 切换上限频率	0.00Hz~ 最大频率 (F0-10)	12.00Hz	☆
A5-01	PWM 调制方式	0: 异步调制 1: 同步调制	0	☆
A5-02	死区补偿模式选择	0: 不补偿 1: 补偿	1	★
A5-03	随机 PWM 深度	0: 随机 PWM 无效 1~10: PWM 载频随机深度	0	☆
A5-04	快速限流使能	0: 不使能 1: 使能	1; 0 (步机 SVC)	☆
A5-05	采样延时时间	1~13	5	☆
A5-06	欠压点设置	60~140%	100.0%	☆
A6 组 AI 曲线设定				
A6-00	AI 曲线 4 最小输入	-10.00V~A6-02	0.00V	☆
A6-01	AI 曲线 4 最小输入对应设定	-100.0%~+100.0%	0.0%	☆
A6-02	AI 曲线 4 拐点 1 输入	A6-00~A6-04	3.00V	☆
A6-03	AI 曲线 4 拐点 1 输入对应设定	-100.0%~+100.0%	30.0%	☆
A6-04	AI 曲线 4 拐点 2 输入	A6-02~A6-06	6.00V	☆
A6-05	AI 曲线 4 拐点 2 输入对应设定	-100.0%~+100.0%	60.0%	☆
A6-06	AI 曲线 4 最大输入	A6-06~+10.00V	10.00V	☆
A6-07	AI 曲线 4 最大输入对应设定	-100.0%~+100.0%	100.0%	☆
A6-08	AI 曲线 5 最小输入	-10.00V~A6-10	-10.00V	☆
A6-09	AI 曲线 5 最小输入对应设定	-100.0%~+100.0%	-100.0%	☆
A6-10	AI 曲线 5 拐点 1 输入	A6-08~A6-12	-3.00V	☆
A6-11	AI 曲线 5 拐点 1 输入对应设定	-100.0%~+100.0%	-30.0%	☆
A6-12	AI 曲线 5 拐点 2 输入	A6-10~A6-14	3.00V	☆
A6-13	AI 曲线 5 拐点 2 输入对应设定	-100.0%~+100.0%	30.0%	☆
A6-14	AI 曲线 5 最大输入	A6-12~+10.00V	10.00V	☆
A6-15	AI 曲线 5 最大输入对应设定	-100.0%~+100.0%	100.0%	☆
A6-16	AI1 增益	-10.00~+10.00	1.00	☆

参数	名称	设定范围	默认值	更改
A6-17	AI1 零偏系数	-100.0%~+100.0%	0.0%	☆
A6-18	AI2 增益	-10.00~+10.00	1.00	☆
A6-19	AI2 零偏系数	-100.0%~+100.0%	0.0%	☆
A6-24	AI1 设定跳跃点	-100.0%~100.0%	0.0%	☆
A6-25	AI1 设定跳跃幅度	0.0%~100.0%	0.5%	☆
A6-26	AI2 设定跳跃点	-100.0%~100.0%	0.0%	☆
A6-27	AI2 设定跳跃幅度	0.0%~100.0%	0.5%	☆
A8 组 同步控制				
A8-00	本机地址	1-124, (0 为广播地址)	1	★
A8-01	波特率	6: 1Mbps	6	★
A8-02	同步控制通讯超时时间	0.0s ~ 10.0s	1.0s	☆
A8-10	速度、位置同步 主从机选择	0: 无效 1: 主机 2: 从机 3: 中间节点	0	★
A8-11	同步方式选择	0: 速度同步 1: 位置同步	0	★
A8-12	同步主机站号 (从机有效)	1-124	1	★
A8-14	从机配置参数	0: 不跟随主机启停命令 1: 跟随主机启停命令	1	★
A8-15	加速时间 (从机有效)	0.0s ~ 100.0s	0.0s	☆
A8-16	减速时间 (从机有效)	0.0s ~ 100.0s	0.0s	☆
A8-17	电子齿轮比 分子	1~65535	1	☆
A8-18	电子齿轮比 分母	1~65535	1	☆
A8-19	速度前馈增益系数	0.000~20.000	1.000	☆
A8-20	位置环比例增益切换方式	0: 不切换 (A8-21) 1: 根据偏差切换 2: 根据频率切换	0	☆
A8-21	位置环比例增益 1	0.00 ~ 100.00	5.00	☆
A8-22	位置环比例增益切换偏差 1	0~A8-24	5	☆
A8-23	位置环比例增益 2	0.00 ~ 100.00	15	☆
A8-24	切换偏差 2	A8-22 ~ 60000	20	☆
A8-25	速度比例系数 (从机有效) (保留)	0.000~60.000	1.000	★
A8-26	速度滤波时间	0.000s~10.000s	0.000s	☆
A8-27	加速度补偿系数	0.00~100.00	5.00	☆
A8-28	加速度均值滤波系数	0~50	10	☆
A8-29	最小脉冲偏差	0~500	0	☆
A8-30	最大脉冲偏差	0~60000	500	☆
A8-31	位置环输出限幅值	0.00Hz~600.00Hz	2.00Hz	☆
A8-32	位置偏差过大检测值	0~60000	600	☆
A8-33	位置偏差过大检测时间	0.00~50.00ms	1.00ms	☆
A8-34	速度、位置同步切换方式	0: 不切换 1: 根据频率切换	0	★
A8-35	速度位置同步方式切换频率	0.00Hz~ 最大频率	50.00Hz	★

参数	名称	设定范围	默认值	更改
A8-36	通讯延时补偿方式	0: 自动补偿 1: 根据波特率计算 2: 参数设定 (A8-37)	0	★
A8-37	通讯延时时间数字设定	0us~2000us	156us	★
A8-39	位置环比例增益切换频率 1	0.00Hz ~ A8-40	5.00Hz	☆
A8-40	位置环比例增益切换频率 2	A8-39 ~ 600.00Hz	10.00Hz	☆
A8-42	主机发送频率源选择 (主机有效)	0: 反馈频率 1: 运行频率	0	★
A8-43	主机发送频率切换点	0.00Hz~600.00Hz	5.00Hz	★
A8-50	负荷分配主从机选择	0: 无效 1: 主机 2: 从机	0	★
A8-52	同步主机站号 (从机有效)	1-124	1	★
A8-54	从机配置参数 (负荷分配)	0: 不跟随主机启停命令 1: 跟随主机启停命令	1	★
A8-55	转矩加速时间	0.000s ~ 60.000s	0.000s	☆
A8-56	转矩减速时间	0.000s ~ 60.000s	0.000s	☆
A8-57	频率增益	-10.00~10.00	1.00	★
A8-58	频率偏置	-100.00%~100.00%	0.00%	★
A8-59	转矩增益	-10.00~10.00	1.00	★
A8-60	转矩偏置	-100.00%~100.00%	0.00%	★
A8-61	主机发送频率源选择 (主机有效)	0: 反馈频率 1: 运行频率 2: 运行频率、反馈频率 低于 A8-62 设置的频率时, 为运行频率; 高于 A8-62 设置的频率时, 为反馈频率;	0	☆
A8-62	主机发送频率切换点	0.00Hz~600.00Hz	5.00Hz	☆
A8-70	下垂控制主从机选择	0: 无效 1: 主机 2: 从机 3: 自下垂	0	★
A8-71	下垂控制方式选择	2: 主从机下垂	2	★
A8-72	同步主机站号 (从机有效)	1-124	1	★
A8-74	从机配置参数 (下垂控制)	个位 0: 不跟随主机启停命令 1: 跟随主机启停命令	1	★
A8-77	下垂率	0.00%~15.00%	5.00%	☆
A9 组 矢量控制补充参数				
A9-00	异步机在线调谐转子时间常数	0: 不调谐 1: 调谐	0	☆
A9-01	异步机 FVC 调谐转子电阻增益	0~100	5	☆
A9-02	异步机 FVC 调谐转子电阻起始频率	2~100Hz	7Hz	☆
A9-03	异步机 FVC 观测磁场系数	30~150	40	☆
A9-04	矢量控制弱磁区最大转矩限制系数	30~150	80	☆

参数	名称	设定范围	默认值	更改
A9-05	异步机 SVC 速度滤波	5~32ms	15ms	☆
A9-06	速度控制时，异步机 SVC 速度反馈处理	0: 无特殊处理 1: 根据负载变化限制最小同步频率 2,3: 低速运行时输出固定大小电流	0	☆
A9-07	异步机 SVC 磁场调节带宽	0~8.0Hz	2.0Hz	☆
A9-08	异步机 SVC 低速运行电流设定	30~170	100	☆
A9-09	异步机 SVC 输出固定电流的切换频率	2.0~100.0Hz	3.0Hz	☆
A9-10	异步机 SVC 抑制速度波动系数	0~6	3	☆
A9-11	异步机 SVC 加减速时间	0.1~3000.0S	20.0S	☆
A9-12	异步机启动前快速调谐定子电阻	0: 不调谐 1: 调谐	0	☆
A9-13	异步机快速识别定子电阻系数1	-		★
A9-14	异步机快速识别定子电阻系数2	-		★
A9-15	异步机快速识别定子电阻系数3	-		★
A9-17	同步机实时角度	-		☆
A9-18	同步机初始位置角检测	0: 每次运行都检测 1: 不检测 2: 上电第一次运行检测	0	☆
A9-20	弱磁方式选择	0: 自动弱磁; 1: 同步机调整法弱磁; 2: 同步机混合方式弱磁 3: 不弱磁	1	★
A9-21	同步机弱磁增益	0~50	5	☆
A9-22	同步机输出电压上限裕量	0%~50%	5%	☆
A9-23	同步机最大出力调整增益	20%~300%	100%	☆
A9-24	同步机计算励磁电流调整增益	40%~200%	100%	☆
A9-25	同步机 SVC 速度估算积分增益	5~1000	30	☆
A9-26	同步机 SVC 速度估算比例增益	5~300	20	☆
A9-27	同步机 SVC 估计速度滤波	10~2000	100	☆
A9-28	同步机 SVC 最低载波频率	0.8kHz~F0-15	2.0kHz	☆
A9-29	同步机低速励磁电流	0%~80%	30%	☆
AC 组 AIAO 校正				
AC-00	AI1 实测电压 1	-10.000V~10.000V	出厂校正	☆
AC-01	AI1 显示电压 1	-10.000V~10.000V	出厂校正	☆
AC-02	AI1 实测电压 2	-10.000V~10.000V	出厂校正	☆
AC-03	AI1 显示电压 2	-10.000V~10.000V	出厂校正	☆
AC-04	AI2 实测电压 1	-10.000V~10.000V	出厂校正	☆
AC-05	AI2 显示电压 1	-10.000V~10.000V	出厂校正	☆
AC-06	AI2 实测电压 2	-10.000V~10.000V	出厂校正	☆

参数	名称	设定范围	默认值	更改
AC-07	AI2 显示电压 2	-10.000V~10.000V	出厂校正	☆
AC-12	AO 目标电压 1	-10.000V~10.000V	出厂校正	☆
AC-13	AO 实测电压 1	-10.000V~10.000V	出厂校正	☆
AC-14	AO 目标电压 2	-10.000V~10.000V	出厂校正	☆
AC-15	AO 实测电压 2	-10.000V~10.000V	出厂校正	☆
AC-20	PT100 目标电压 1	-3.300V~3.300V	出厂校正	☆
AC-21	PT100 实测电压 1	-3.300V~3.300V	出厂校正	☆
AC-22	PT100 目标电压 2	-3.300V~3.300V	出厂校正	☆
AC-23	PT100 实测电压 2	-3.300V~3.300V	出厂校正	☆
AC-24	PT1000 目标电压 1	-3.300V~3.300V	出厂校正	☆
AC-25	PT1000 实测电压 1	-3.300V~3.300V	出厂校正	☆
AC-26	PT1000 目标电压 2	-3.300V~3.300V	出厂校正	☆
AC-27	PT1000 实测电压 2	-3.300V~3.300V	出厂校正	☆
AC-28	AO 目标电流 1	0mA~20mA	出厂校正	☆
AC-29	AO 实测电流 1	0mA~20mA	出厂校正	☆
AC-30	AO 目标电流 2	0mA~20mA	出厂校正	☆
AC-31	AO 实测电流 2	0mA~20mA	出厂校正	☆
AF 组 过程数据地址映射				
AF-00	RPDO1-SubIndex0-H	0x0000~0xFFFF	0x0000	☆
AF-01	RPDO1-SubIndex0-L	0x0000~0xFFFF	0x0000	☆
AF-02	RPDO1-SubIndex1-H	0x0000~0xFFFF	0x0000	☆
AF-03	RPDO1-SubIndex1- L	0x0000~0xFFFF	0x0000	☆
AF-04	RPDO1-SubIndex2-H	0x0000~0xFFFF	0x0000	☆
AF-05	RPDO1-SubIndex2- L	0x0000~0xFFFF	0x0000	☆
AF-06	RPDO1-SubIndex3-H	0x0000~0xFFFF	0x0000	☆
AF-07	RPDO1-SubIndex3- L	0x0000~0xFFFF	0x0000	☆
AF-08	RPDO2-SubIndex0-H	0x0000~0xFFFF	0x0000	☆
AF-09	RPDO2-SubIndex0- L	0x0000~0xFFFF	0x0000	☆
AF-10	RPDO2-SubIndex1-H	0x0000~0xFFFF	0x0000	☆
AF-11	RPDO2-SubIndex1- L	0x0000~0xFFFF	0x0000	☆
AF-12	RPDO2-SubIndex2-H	0x0000~0xFFFF	0x0000	☆
AF-13	RPDO2-SubIndex2- L	0x0000~0xFFFF	0x0000	☆
AF-14	RPDO2-SubIndex3-H	0x0000~0xFFFF	0x0000	☆
AF-15	RPDO2-SubIndex3- L	0x0000~0xFFFF	0x0000	☆
AF-16	RPDO3-SubIndex0-H	0x0000~0xFFFF	0x0000	☆
AF-17	RPDO3-SubIndex0- L	0x0000~0xFFFF	0x0000	☆
AF-18	RPDO3-SubIndex1-H	0x0000~0xFFFF	0x0000	☆
AF-19	RPDO3-SubIndex1- L	0x0000~0xFFFF	0x0000	☆
AF-20	RPDO3-SubIndex2-H	0x0000~0xFFFF	0x0000	☆
AF-21	RPDO3-SubIndex2- L	0x0000~0xFFFF	0x0000	☆

参数	名称	设定范围	默认值	更改
AF-22	RPDO3-SubIndex3-H	0x0000~0xFFFF	0x0000	☆
AF-23	RPDO3-SubIndex3-L	0x0000~0xFFFF	0x0000	☆
AF-24	RPDO4-SubIndex0-H	0x0000~0xFFFF	0x0000	☆
AF-25	RPDO4-SubIndex0-L	0x0000~0xFFFF	0x0000	☆
AF-26	RPDO4-SubIndex1-H	0x0000~0xFFFF	0x0000	☆
AF-27	RPDO4-SubIndex1-L	0x0000~0xFFFF	0x0000	☆
AF-28	RPDO4-SubIndex2-H	0x0000~0xFFFF	0x0000	☆
AF-29	RPDO4-SubIndex2-L	0x0000~0xFFFF	0x0000	☆
AF-30	RPDO4-SubIndex3-H	0x0000~0xFFFF	0x0000	☆
AF-31	RPDO4-SubIndex3-L	0x0000~0xFFFF	0x0000	☆
AF-32	TPDO1-SunIndex0-H	0x0000~0xFFFF	0x0000	☆
AF-33	TPDO1-SunIndex0-L	0x0000~0xFFFF	0x0000	☆
AF-34	TPDO1-SunIndex1-H	0x0000~0xFFFF	0x0000	☆
AF-35	TPDO1-SunIndex1-L	0x0000~0xFFFF	0x0000	☆
AF-36	TPDO1-SunIndex2-H	0x0000~0xFFFF	0x0000	☆
AF-37	TPDO1-SunIndex2-L	0x0000~0xFFFF	0x0000	☆
AF-38	TPDO1-SunIndex3-H	0x0000~0xFFFF	0x0000	☆
AF-39	TPDO1-SunIndex3-L	0x0000~0xFFFF	0x0000	☆
AF-40	TPDO2-SunIndex0-H	0x0000~0xFFFF	0x0000	☆
AF-41	TPDO2-SunIndex0-L	0x0000~0xFFFF	0x0000	☆
AF-42	TPDO2-SunIndex1-H	0x0000~0xFFFF	0x0000	☆
AF-43	TPDO2-SunIndex1-L	0x0000~0xFFFF	0x0000	☆
AF-44	TPDO2-SunIndex2-H	0x0000~0xFFFF	0x0000	☆
AF-45	TPDO2-SunIndex2-L	0x0000~0xFFFF	0x0000	☆
AF-46	TPDO2-SunIndex3-H	0x0000~0xFFFF	0x0000	☆
AF-47	TPDO2-SunIndex3-L	0x0000~0xFFFF	0x0000	☆
AF-48	TPDO3-SunIndex0-H	0x0000~0xFFFF	0x0000	☆
AF-49	TPDO3-SunIndex0-L	0x0000~0xFFFF	0x0000	☆
AF-50	TPDO3-SunIndex1-H	0x0000~0xFFFF	0x0000	☆
AF-51	TPDO3-SunIndex1-L	0x0000~0xFFFF	0x0000	☆
AF-52	TPDO3-SunIndex2-H	0x0000~0xFFFF	0x0000	☆
AF-53	TPDO3-SunIndex2-L	0x0000~0xFFFF	0x0000	☆
AF-54	TPDO3-SunIndex3-H	0x0000~0xFFFF	0x0000	☆
AF-55	TPDO3-SunIndex3-L	0x0000~0xFFFF	0x0000	☆
AF-56	TPDO4-SunIndex0-H	0x0000~0xFFFF	0x0000	☆
AF-57	TPDO4-SunIndex0-L	0x0000~0xFFFF	0x0000	☆
AF-58	TPDO4-SunIndex1-H	0x0000~0xFFFF	0x0000	☆
AF-59	TPDO4-SunIndex1-L	0x0000~0xFFFF	0x0000	☆
AF-60	TPDO4-SunIndex2-H	0x0000~0xFFFF	0x0000	☆
AF-61	TPDO4-SunIndex2-L	0x0000~0xFFFF	0x0000	☆

参数	名称	设定范围	默认值	更改
AF-62	TPDO4-SunIndex3-H	0x0000~0xFFFF	0x0000	☆
AF-63	TPDO4-SunIndex3-L	0x0000~0xFFFF	0x0000	☆
AF-66	RPDO 有效个数	0x0000~0xFFFF	0x0000	●
AF-67	TPDO 有效个数	0x0000~0xFFFF	0x0000	●
B0 组 控制模式、线速度、卷径相关				
B0-00	张力控制模式	0: 无效 2: 闭环张力速度控制 4: 恒线速度控制模式 1: 开环张力转矩控制 3: 闭环张力转矩控制	0	★
B0-01	卷曲模式	0: 收卷 1: 放卷	0	☆
B0-02	放卷反向收紧选择	0: 不允许 0.01~50.00m/min: 反向收紧线速度	0	☆
B0-03	机械传动比	0.01~300.00	1.00	☆
B0-04	线速度输入源	0: 无输入 1: AI1 2: AI2 4: 脉冲输入 5: 通讯设定 (1000H) 6: 通讯设定 (731AH)	0	★
B0-05	最大线速度	0.1~6500.0m/min	1000.0m/min	☆
B0-06	卷径计算最低线速度	0.1~6500.0m/min	20.0m/min	☆
B0-07	卷径计算方法选择	0: 通过线速度计算 1: 通过厚度累计计算 2: AI1 输入 3: AI2 输入 5: 脉冲输入 (DIO1)	0	★
B0-08	最大卷径	1~6000.0mm	500.0mm	☆
B0-09	卷轴直径	1~6000.0mm	100.0mm	☆
B0-10	初始卷径源	0: B0-11~B0-13 设定 1: AI1 设定 2: AI2 设定	0	★
B0-11	初始卷径 1	1~6000.0mm	100.0mm	☆
B0-12	初始卷径 2	1~6000.0mm	100.0mm	☆
B0-13	初始卷径 3	1~6000.0mm	100.0mm	☆
B0-14	当前卷径值	1~6000.0mm	100.0mm	☆
B0-15	卷径滤波时间	0.00s~10.00s	5.00s	☆
B0-16	卷径变化率	0: 功能关闭 0.1~10.0mm	1.0	☆
B0-17	卷径变化方向限制	0: 功能关闭 1: 收卷禁止递减, 放卷禁止递增	0	☆
B0-18	运行中卷径复位允许	0: 禁止 1: 允许	0	☆
B0-19	预驱动速度增益	-100.0%~+100.0%	0.0%	☆
B0-20	预驱动转矩限幅源	0: 根据 F2-09 1: 根据张力	1	★
B0-21	预驱动转矩修正	-100.0%~+100.0%	0.0%	☆
B0-22	预驱动卷径计算延时时间	0.1s~6500.0s	10.0s	☆
B0-23	预驱动加速时间 (保留)	0.0s~6000.0s	0.0s	☆
B0-24	预驱动减速时间 (保留)	0.0s~6000.0s	0.0s	☆
B0-25	预驱动卷径计算允许	0: 禁止 1: 允许	0	☆

参数	名称	设定范围	默认值	更改
B0-26	B0-00 = 2: 速度闭环 PID 调节限幅 B0-00 ≠ 2: 速度极限限幅	0.0%~100.0%	50.0%	☆
B0-27	B0-00 = 2: 速度闭环 PID 调节限幅偏置 B0-00 ≠ 2: 速度极限限幅偏置	B0-00 = 2: 0.00Hz~100.00Hz B0-00 ≠ 2: 0.00%~100.00%	5.00Hz/%	☆
B0-28	B0-00 = 2: 速度闭环 PID 调节限幅选择 B0-00 ≠ 2: 速度极限限幅使能	B0-00 = 2: 0: 根据 B0-26 和 B0-27 限幅 (受限于上限频率) 1: 限制为 B0-27 固定频率 B0-00 ≠ 2: 0: 不限幅 (受限于上限频率) 1: 根据 B0-26 和 B0-27 限幅	0	☆
B0-29	每圈脉冲数	1~60000	1	☆
B0-30	每层圈数	1~10000	100	☆
B0-31	材料厚度设定源 (保留)	0: 数字设定 1: AI1 设定 2: AI2 设定	0	☆
B0-32	材料厚度 0	0.01~100.00mm	0.01mm	☆
B0-33	材料厚度 1	0.01~100.00mm	0.01mm	☆
B0-34	材料厚度 2	0.01~100.00mm	0.01mm	☆
B0-35	材料厚度 3	0.01~100.00mm	0.01mm	☆
B0-36	最大厚度	0.01~100.00mm	1.00mm	☆
B0-38	闭环张力转矩模式主 + 辅使能	0 不使能 1 使能	1	☆
B0-40	放卷电动允许	0: 不允许 1: 允许	0	☆
B0-41	恒线速度输入源	0: AI1 1: AI2 3: 脉冲输入 4: 通讯设定 (1000H) 5: 通讯设定 (731AH)	0	★
B1 组 张力设定				
B1-00	张力设定源	0: B1-01 设定 1: AI1 设定 2: AI2 设定 4: 脉冲设定 5: 通讯设定 (1000H)	0	★
B1-01	张力数字设定	0N~65000N	50N	☆
B1-02	最大张力	0N~65000N	200N	☆
B1-03	零速阈值	0.0%~20.0%(最大频率)	0.0%	☆
B1-04	零速张力提升	0.0~1000.0%	0.0%	☆
B1-05	转矩模式频率加速时间 (保留)	0s~6500.0s	0.0s	☆
B1-06	转矩模式频率减速时间 (保留)	0s~6500.0s	0.0s	☆
B1-07	摩擦力补偿系数	0.0%~50.0%	0.0%	☆
B1-08	机械惯量补偿系数	0N·m ² ~65535N·m ²	0 N·m ²	☆
B1-09	加速惯量补偿修正量	0.0%~200.0%	100.0%	☆
B1-10	减速惯量补偿修正量	0.0%~200.0%	100.0%	☆
B1-11	材料密度	0Kg/m ³ ~60000Kg/m ³	0Kg/m ³	☆

参数	名称	设定范围	默认值	更改
B1-12	材料宽度	0mm~60000mm	0mm	☆
B1-13	惯量补偿退出延时	0ms~1000ms	0ms	☆
B1-16	转矩闭环 PID 调节限幅	0.0%~100.0%	50.0%	☆
B1-17	摩擦力补偿修正系数	-50.0~+50.0%	0.0%	☆
B1-18	摩擦力补偿曲线	0: 频率 1: 线速度 2: 多段摩擦力补偿曲线 1 3: 补偿曲线 2	0	★
B1-19	多段摩擦力补偿转矩 1	0.0~50.0%	0.0%	☆
B1-20	多段摩擦力补偿转矩 2	0.0~50.0%	0.0%	☆
B1-21	多段摩擦力补偿转矩 3	0.0~50.0%	0.0%	☆
B1-22	多段摩擦力补偿转矩 4	0.0~50.0%	0.0%	☆
B1-23	多段摩擦力补偿转矩 5	0.0~50.0%	0.0%	☆
B1-24	多段摩擦力补偿转矩 6	0.0~50.0%	0.0%	☆
B1-25	多段摩擦力补偿拐点 1	0.00Hz~ 最大频率	0.00Hz	☆
B1-26	多段摩擦力补偿拐点 2	0.00Hz~ 最大频率	0.00Hz	☆
B1-27	多段摩擦力补偿拐点 3	0.00Hz~ 最大频率	0.00Hz	☆
B1-28	多段摩擦力补偿拐点 4	0.00Hz~ 最大频率	0.00Hz	☆
B1-29	多段摩擦力补偿拐点 5	0.00Hz~ 最大频率	0.00Hz	☆
B1-30	多段摩擦力补偿拐点 6	0.00Hz~ 最大频率	0.00Hz	☆
B1-31	张力建立使能	0: 不使能 1: 使能	0	★
B1-32	张力建立死区	0.0% ~ 100.0%	1.0%	★
B1-33	张力建立频率	0.00Hz ~ F0-10	0.05Hz	★
B1-34	张力建立 Kp (仅速度闭环模式)	0.0% ~ 100.0%	1.0%	★
B1-35	张力建立 Ki (仅速度闭环模式)	0.00s ~ 20.00s	10.00s	★
B1-37	免初始卷径使能	0: 不使能 1: 使能	0	★
B1-38	摆杆长度	1mm ~ 65535mm	300mm	★
B1-39	摆杆角度	1.0° ~ 360.0°	40.0°	★
B2 组 张力锥度				
B2-00	锥度曲线	0: 曲线 1: 直线	0	★
B2-01	张力锥度源选择	0: B2-02 设定 1: AI1 设定 2: AI2 设定	0	★
B2-02	张力锥度	0.0~100.0%	0.0%	☆
B2-03	锥度补偿修正量	0mm~10000mm	0mm	☆
B2-04	闭环张力锥度有效选择	0: 无效 1: 有效	0	★
B2-05	对外锥度最大值通道	0: B2-06 设定 1: AI1 设定 2: AI2 设定	0	★
B2-07	直线锥度拐点个数	0~5	5	☆
B2-08	最小卷对应锥度值	0.0~100.0%		☆
B2-09	直线锥度切换点 1	B0-09~B0-08(mm)	150.0	☆

参数	名称	设定范围	默认值	更改
B2-10	切换点 1 锥度值	0.0~100.0%	100.0	☆
B2-11	直线锥度切换点 2	B2-09~B0-08(mm)	200.0	☆
B2-12	切换点 2 锥度值	0.0~100.0%	90.0	☆
B2-13	直线锥度切换点 3	B2-11~B0-08(mm)	250.0	☆
B2-14	切换点 3 锥度值	0.0~100.0%	80.0	☆
B2-15	直线锥度切换点 4	B2-13~B0-08(mm)	300.0	☆
B2-16	切换点 4 锥度值	0.0~100.0%	70.0	☆
B2-17	直线锥度切换点 5	B2-15~B0-08(mm)	400.0	☆
B2-18	切换点 5 锥度值	0.0~100.0%	50.0	☆
B2-19	最大卷锥度值	0.0~100.0%	30.0	☆
B2-20	最大卷径对应锥度值	0.0%~100.0%	30.0%	☆

A.2 监视参数

参数	名称	最小单位	通讯地址
U0 组 基本监视参数			
U0-00	运行频率	0.01Hz	7000H
U0-01	设定频率	0.01Hz	7001H
U0-02	母线电压	0.1V	7002H
U0-03	输出电压	1V	7003H
U0-04	输出电流	0.1A	7004H
U0-05	输出功率	0.1kW	7005H
U0-06	输出转矩	0.1%	7006H
U0-07	DI 输入状态	1	7007H
U0-08	DO 输出状态	1	7008H
U0-09	AI1 电压	0.01V	7009H
U0-10	AI2 电压	0.01V	700AH
U0-11	电机转速	1Rpm	700BH
U0-12	计数值	1	700CH
U0-13	长度值	1	700DH
U0-14	负载速度显示	1	700EH
U0-15	PID 设定	1%	700FH
U0-16	PID 反馈	1%	7010H
U0-17	PLC 阶段	1	7011H
U0-18	输入脉冲频率	0.01kHz	7012H
U0-19	反馈频率	0.01Hz	7013H
U0-20	剩余运行时间	0.1min	7014H
U0-21	AI1 校正前电压	0.001V	7015H
U0-22	AI2 校正前电压	0.001V	7016H
U0-24	线速度	1m/min	7018H
U0-25	当前上电时间	1min	7019H
U0-26	当前运行时间	0.1min	701AH
U0-27	输入脉冲频率	1Hz	701BH

参数	名称	最小单位	通讯地址
U0-28	通讯设定值	0.01%	701CH
U0-29	编码器反馈频率	0.01Hz	701DH
U0-30	主频率 X 显示	0.01Hz	701EH
U0-31	辅频率 Y 显示	0.01Hz	701FH
U0-33	同步机转子位置	0.1°	7021H
U0-34	电机温度	1°C	7022H
U0-35	目标转矩	0.1%	7023H
U0-37	功率因素角度	0.1°	7025H
U0-39	V/F 分离目标电压	1V	7027H
U0-40	V/F 分离输出电压	1V	7028H
U0-41	DI 输入状态直观显示	1	7029H
U0-42	DO 输出状态直观显示	1	702AH
U0-45	故障子码	1	702DH
U0-46	散热器温度	1°C	702EH
U0-47	PTC 通道校正前电压 (PT100、PT1000)	0.001V	702FH
U0-48	PTC 通道校正后电压 (PT100、PT1000)	0.001V	7030H
U0-49	零伺服偏差脉冲数	1	7031H
U0-58	编码器 Z 信号计数	1	703AH
U0-59	设定频率	0.01%	703BH
U0-60	运行频率	0.01%	703CH
U0-61	变频器状态 1 (1: 正转; 2: 反转; 3: 停机; 4: 调谐; 5: 故障)	1	703DH
U0-62	故障主码	1	
U0-68	变频器状态 2	1	7044H
U0-69	反馈频率	0.01Hz	7045H
U0-74	转矩模式目标转矩 (经过滤波时间 A0-04)	0.1%	704AH
U0-75	转矩模式实时目标转矩 (经过加减速时间 A0-07, A0-08)	0.1%	704BH
U0-76	目标转矩上限	0.1%	704CH
U0-77	发电转矩上限	0.1%	704DH
U1 组 张力监视参数			
U1-00	当前线速度	0.1m/min	7100H
U1-01	当前卷径	0.1mm	7101H
U1-02	线速度匹配频率	0.01Hz	7102H
U1-03	当前设定张力	1N	7103H
U1-04	经过锥度计算后张力	1N	7104H
U1-05	张力运算转矩	0.1%	7105H
U1-16	转矩 PID 给定	0.1%	7110H
U1-17	转矩 PID 反馈	0.1%	7111H
U1-18	转矩 PID 输出	0.1%	7112H
U1-19	频率 PID 给定	0.1%	7113H
U1-20	频率 PID 反馈	0.1%	7114H
U1-21	频率 PID 输出	0.01Hz	7115H

创变·精彩



官方微信



数字图书馆

深圳市汇川技术股份有限公司

Shenzhen Inovance Technology Co., Ltd.

地址：深圳市宝安区宝城70区留仙二路鸿威工业区E栋

总机：(0755)2979 9595

传真：(0755)2961 9897

<http://www.inovance.com>

苏州汇川技术有限公司

Suzhou Inovance Technology Co., Ltd.

地址：苏州市吴中区越溪友翔路16号

总机：(0512)6637 6666

传真：(0512)6285 6720

<http://www.inovance.com>

销售服务联络地址



19010369A12

由于本公司持续的产品升级造成的内容变更，恕不另行通知
版权所有 © 深圳市汇川技术股份有限公司
Copyright © Shenzhen Inovance Technology Co., Ltd.